



**Министерство образования и науки РФ  
Рубцовский индустриальный институт  
ГОУ ВПО «Алтайский государственный технический  
университет им. И.И. Ползунова»**

**О.П. Балашов**

## **Электроснабжение: лабораторные работы**

Учебно-методическое пособие для студентов направления  
«Электроэнергетика и электротехника» всех форм обучения

*Рекомендовано Рубцовским индустриальным институтом (филиал)  
ФГБОУ ВПО «Алтайский государственный технический университет  
им. И.И. Ползунова» в качестве учебно-методического пособия  
для студентов, обучающихся по направлению подготовки  
«Электроэнергетика и электротехника»*

Рубцовск 2015

УДК 621.31

Балашов О.П. Электроснабжение: лабораторные работы: Учебно-методическое пособие для студентов направления «Электроэнергетика и электротехника» всех форм обучения / Рубцовский индустриальный институт. – Рубцовск, 2015. - 48 с.

Изложены цели, методика и порядок выполнения работ лабораторного практикума по дисциплине «Электроснабжение». Учебно-методическое пособие содержит описания восьми лабораторных работ, тематически охватывающих в той или иной степени основные разделы соответствующего лекционного курса.

Рассмотрено и одобрено  
на заседании НМС РИИ.  
Протокол № 5 от 25.06.2015г.

Рецензент: к. физ.-мат. н., профессор

В.В. Борисовский

## СОДЕРЖАНИЕ

Правила безопасности для студентов, работающих в лаборатории «Электроэнергетика».....	4
Общие указания к выполнению лабораторных работ.....	5
Описание лабораторной установки системы электроснабжения предприятия.....	6
Лабораторная работа №1. Изучение конструкции установки и исследование режимов работы моделируемой системы электроснабжения промышленного предприятия.....	11
Лабораторная работа №2. Исследование и определение графиков нагрузок трансформаторов ГПП.....	15
Лабораторная работа №3. Исследование экономически целесообразного режима трансформаторов цеховой подстанции.....	19
Лабораторная работа №4. Исследование работы автоматических выключателей.....	22
Лабораторная работа №5. Исследование работы устройства защитного отключения (УЗО).....	28
Лабораторная работа №6. Исследование и регулирование уровней напряжения в промышленных электросетях.....	37
Лабораторная работа №7. Исследование параметров системы электроснабжения при изменении коэффициента мощности нагрузки.....	41
Лабораторная работа №8. Компенсация реактивных нагрузок в системах электроснабжения промышленных предприятий.....	44

## **ПРАВИЛА БЕЗОПАСНОСТИ ДЛЯ СТУДЕНТОВ, РАБОТАЮЩИХ В ЛАБОРАТОРИИ «ЭЛЕКТРОЭНЕРГЕТИКА»**

Ответственность за выполнение правил техники безопасности возлагается на преподавателей, проводящих занятия в лаборатории. К работе допускаются студенты после получения инструктажа по технике безопасности и изучения инструкций с отметкой в журнале инструктажа под роспись.

### ***В лаборатории необходимо выполнять следующие правила:***

- работать только за специально оборудованными столами и стендами, закрепленными за данной лабораторной работой;
- не касаться одновременно отопительных батарей и приборов, могущих оказаться под напряжением;
- токоведущие части и провода установок изолировать от возможного прикосновения при работе.

### ***При проведении лабораторных работ запрещается:***

- работать без предварительно составленной схемы и подготовки к ней проводов;
- пользоваться неисправным инструментом и оборудованием;
- включать под напряжение лабораторные стенды и схемы без предварительной проверки и разрешения преподавателя;
- производить пересоединение в электрических схемах под напряжением;
- оставлять без наблюдения схему, находящуюся под напряжением;
- снимать и перевешивать предупреждающие или запрещающие плакаты или знаки;
- загромождать рабочее место посторонними вещами;
- заходить за стенды;
- ходить без дела по лаборатории и отвлекать товарищей;
- оставлять схемы включенными после окончания работ.

### ***Если произошел несчастный случай, необходимо:***

- снять напряжение со схемы;
- оказать первую помощь пострадавшему;
- сообщить о случившемся преподавателю;
- при необходимости вызвать скорую помощь по телефону 03.

## ОБЩИЕ УКАЗАНИЯ К ВЫПОЛНЕНИЮ ЛАБОРАТОРНЫХ РАБОТ

Методические указания содержат описание и указания по выполнению лабораторных работ по курсу «Электроснабжение». В описании каждой лабораторной работы приводятся цель выполнения работы, схема и особенности лабораторного стенда, программа и методика выполнения работы, указания по оформлению отчета.

Выполнение лабораторных работ, включенных в методические указания, способствует закреплению и углублению знаний студентов, обучающихся по направлению «Электроэнергетика и электротехника», лучшему усвоению теоретического материала. Все работы носят расчетно-экспериментальный характер.

Каждая лабораторная работа состоит из двух частей - подготовительной и экспериментальной и выполняется в два этапа.

**Подготовительный этап.** Перед выполнением очередной лабораторной работы студенты проводят предварительную подготовку: знакомятся с содержанием предстоящей работы, уясняют ее цель и назначение; прорабатывают теоретический материал по рекомендуемой литературе, отвечая при этом на контрольные вопросы; продумывают план проведения работы.

**Экспериментальный этап.** Экспериментальная часть работы выполняется бригадой студентов в составе 4-5 человек на лабораторных стендах или в составе 1-2 студентов, если лабораторная работа проводится в компьютерном зале. Лабораторные стенды представляют собой модели элементов системы электроснабжения или виртуальные модели. На лицевой стороне стенда рельефно изображена схема коммутации, представлены коммутационные аппараты и измерительные приборы.

На основе конкретного задания и кратких методических указаний проводится сборка схемы и сам эксперимент. При составлении схемы сначала рекомендуется собрать главную последовательную цепь, а затем выполнить соединение параллельных цепей. После сборки схемы и ее проверки следует проконтролировать правильность положения ручек регуляторов и переключателей, а также положения стрелок измерительных приборов на нулевой отметке шкалы.

Собранную и проверенную схему необходимо предъявить руководителю лабораторных работ, и только после его разрешения можно включать установку. При включении под напряжение схемы необходимо следить за поведением приборов, при резких ударах стрелок приборов схема должна быть немедленно отключена от источника питания.

При проведении эксперимента нужно снять необходимые показания приборов, выполнить требуемые расчеты и занести их в соответствующие таблицы предварительного отчета. В отчете необходимо сделать анализ результатов измерений и расчетов, построить необходимые графики, векторные диаграммы и сделать выводы по лабораторной работе в соответствии с

заданным вариантом. По окончании работы схема должна быть разобрана. Полученные показания приборов, оформленные в виде таблиц, предъявляются руководителю занятий для отметки о выполнении эксперимента.

При подготовке к защите работы студенты должны продумать ответы на контрольные вопросы, приводимые в конце каждой работы.

## **ОПИСАНИЕ ЛАБОРАТОРНОЙ УСТАНОВКИ СИСТЕМЫ ЭЛЕКТРОСНАБЖЕНИЯ ПРЕДПРИЯТИЯ**

Лабораторная установка является физической моделью системы электроснабжения промышленного предприятия (СЭПП) и предназначена для учебной работы студентов. На установке моделируется суточный цикл работы типовой СЭПП.

Мнемосхема установки, приведенная на ее лицевой панели, включает следующие элементы типовой СЭПП (рис. 1):

1) главную понизительную подстанцию (ГПП) 110/10 кВ, состоящую из трансформаторов Т1, Т2 номинальной мощностью по 10000 кВ·А, и распределительного устройства (РУ) 10 кВ. Имеется возможность ручного или автоматического по времени суток переключения РПН трансформатора Т2;

2) цеховую трансформаторную подстанцию 10/0,4 кВ, состоящую из трансформаторов Т3 и Т4 номинальной мощностью по 1000 кВ·А. Трансформатор Т4 оснащен устройством переключения отпаяк без возбуждения (ПБВ);

3) синхронный двигатель СДН-10-1250, имеющий ручную регулировку возбуждения;

4) батареи силовых конденсаторов на номинальное напряжение 10 кВ (БК1 и БК2) и на напряжение 0,4 кВ (БК3 и БК4). Мощность батареи задается тумблерами, расположенными под их мнемосимволами на схеме;

5) силовой пункт СП в цеховой сети 380/220 В, к которому подключена нелинейная нагрузка  $S_3$ , вызывающая появление на шинах СП высших гармоник напряжения.

На мнемосхеме размещены следующие измерительные приборы:

$V_1$  - щитовой киловольтметр для измерения напряжения с высокой стороны трансформатора ГПП Т2 (на линии раздела балансовой принадлежности сетей);

$V_2$  - киловольтметр для контроля напряжения на шинах РУ 10 кВ;

$V_3$  - вольтметр для контроля напряжения на шинах РУ 0,4 кВ цеховой ТП;

$V_4$  - вольтметр для контроля напряжения на шинах 220 В СП.

$A_1$  -  $A_9$  - щитовые амперметры, служащие для контроля токов в моделируемой сети. Параметры моделируемых элементов приведены в таблице 1.

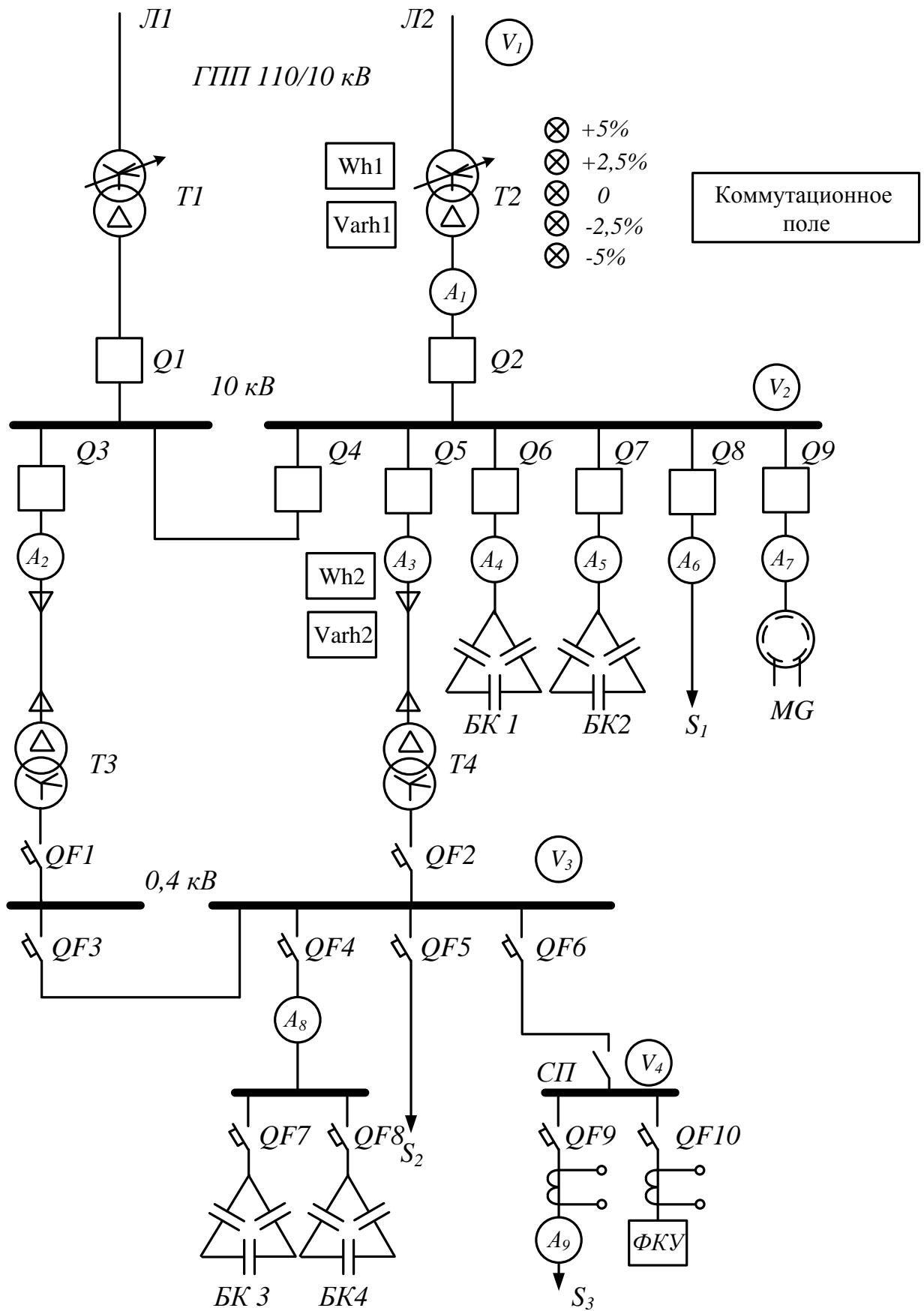


Рис. 1. Мнемосхема установки СЭПП

Таблица 1

Параметры элементов системы электроснабжения, моделируемой  
на лабораторной установке

Обозначение на мнемосхеме (рисунок 1)	Тип	Номинальное напряжение, кВ	Параметры
T1, T2	ТДН- 10000/110	110/10	$S_H=10000$ кВ·А, $\Delta P_{xx}=27$ кВт, $\Delta P_{кз}=74$ кВт, $U_{кз}=10,5$ %, $I_{xx}=0,9$ %; Ступени РПН: +5 %, +2,5 %, 0, -2,5 %, -5 %
T3, T4	ТМЗ- 1000/10	10/0,4	$S_H=1000$ кВ·А, $\Delta P_{xx}= 2,4$ кВт; $\Delta P_{кз}=12,2$ кВт; $U_{кз}=5,5$ %, $I_{xx}=2$ %; Ступени ПБВ: +5 %, +2,5 % 0, -2,5 %, -5 %
БК1 БК2		10	$Q_H=4 \cdot 350=1400$ квар (каждая батарея имеет 4 ступени по 350 квар)
БК3 БК4	УКЛ-0,38	0,4	$Q_H=3 \cdot 105=315$ квар;
Кабель, питающий T4	АСБ- 10(3x50)	10	$I_{\partial,\partial}=140$ А; $R_o=0,62$ Ом/км; $X_o=0,04$ Ом/км, $\ell=1$ км
СД	СДН-10- 1250	10	$P_H=1250$ кВт; $\cos\varphi_H=0,9$ ; $K_3=0,8$

График нагрузки  $S_2$  цеховой ТП моделируется близким к реальному и задан программно. Потребители 10 кВ ГПП представлены обобщенной нагрузкой  $S_1$ , график которой задается жесткой программой. Нагрузка синхронного двигателя, подключенного к шинам 10 кВ ГПП, неизменна во времени.

Все органы управления установкой расположены на лицевой панели. В нижнем левом углу панели установлен автоматический выключатель питания. У изображения коммутационных аппаратов установлены кнопки включения и отключения аппаратов.

Сигнальные лампы показывают состояние коммутационного аппарата. Измерительные приборы, размещенные на лицевой панели, служат для измерения токов в линиях и напряжений на шинах 10 кВ и 0,4 кВ. Активная и реактивная энергия в цепях T2 и T4 измеряются счетчиками, установленными внутри стенда. Счетчики снабжены датчиками числа оборотов дисков. Рядом с мнемосимволом трансформатора T2 расположены кнопки переключения РПН трансформатора и сигнальные лампы.



Тумблеры "Мощность БК" и переключатель "Реактивная мощность СД" предназначены для задания величины генерируемой реактивной мощности конденсаторных батарей и синхронного двигателя соответственно (мощность указана в квар). Переключателем "Отпайки Т4" производится установка отпайки трансформатора Т4. В правой части лицевой панели расположены органы управления режимами работы всей установки:

- кнопка "Пуск" - для запуска установки в работу;
- кнопка "Сброс" - для возврата установки в исходное состояние;
- кнопка "Остановка" - фиксирования режима работы установки;
- цифровое табло для контроля модельного времени суток.

Коммутационное поле, расположенное в правом верхнем углу, предназначено для задания автоматического режима работы элементов схемы.

Лабораторная установка имеет два режима работы:

#### 1. Исходный режим (при включении питания).

В этом режиме задаются начальные условия (включение и отключение соответствующих элементов системы); устанавливается программа работы по времени суток устройства РПН трансформатора Т2; трансформатора Т4, ПБВ Т4; конденсаторных батарей БК1, БК2, БК3 и БК4 (на коммутационном поле). Подключаются и настраиваются необходимые измерительные приборы.

2. Рабочий режим, возникает при нажатии кнопки "Пуск". Режим производит процесс моделирования нагрузок суточного цикла. Загорается цифра 01 на цифровом табло. Суточный цикл работы системы электроснабжения моделируется за 12 мин. (1 ч реальной системы за 30 с установки). Модельное время суток в часах показывается на цифровом табло. По окончании суточного цикла установка автоматически возвращается в исходный режим. При необходимости установку можно вернуть в исходный режим в любой момент времени принудительно нажатием кнопки "Сброс".

При нажатии кнопки "Остановка" останавливается процесс моделирования суточного цикла. Такое состояние существует "внутри" второго режима и необходим, когда для проведения каких-либо измерений недостаточно 30-секундного интервала времени. Его можно назвать паузой функционирования, при этом отсчет времени останавливается и прекращается учет электропотребления. Возможны два выхода из этого состояния. При нажатии кнопки "Пуск" включается продолжение (с момента остановки) моделирования суточного цикла. При нажатии кнопки "Сброс" - возврат в исходный режим.

Шкалы всех амперметров и вольтметров на лицевой панели стенда проградуированы в действительных величинах. Эти приборы используются для визуального контроля параметров режима работы моделируемой системы.

Для проведения необходимых измерений и определения показаний активной и реактивной мощности необходимо учитывать коэффициенты трансформации измерительных трансформаторов тока и напряжения. Масштабы коэффициентов трансформации приведены в таблице 2.

## Масштабы коэффициентов трансформации

Наименование	Обозначение	Единица измерения	Числовое значение
Масштабы счетчиков электроэнергии	Wh1 varh1	<u>кВт·ч</u> импульс	250
	Wh2 varh2	<u>кВт·ч</u> импульс	35

При выполнении ряда измерений можно использовать дополнительную аппаратуру (осциллограф, измеритель нелинейных искажений и др.).

## ЛАБОРАТОРНАЯ РАБОТА №1

### ИЗУЧЕНИЕ КОНСТРУКЦИИ УСТАНОВКИ И ИССЛЕДОВАНИЕ РЕЖИМОВ РАБОТЫ МОДЕЛИРУЕМОЙ СИСТЕМЫ ЭЛЕКТРОСНАБЖЕНИЯ ПРОМЫШЛЕННОГО ПРЕДПРИЯТИЯ

#### 1. ЦЕЛЬ РАБОТЫ

Изучение конструкции лабораторной установки, принципа ее работы и параметров моделируемых элементов системы электроснабжения промышленного предприятия (СЭПП).

Исследование режима работы моделируемой СЭПП на суточном интервале времени и определение параметров режимов.

#### 2. ПРОГРАММА И МЕТОДИКА ИССЛЕДОВАНИЯ

##### 2.1. Подготовительная часть

Подготовка к лабораторной работе включает:

2.1.1. Изучение теоретического материала курса по разделу «Расчет электрических нагрузок», «Схемы замещения и определение параметров силовых трансформаторов».

2.1.2. Подготовка к экспериментальной части.

##### Краткие теоретические сведения

Основные номинальные параметры моделируемых элементов СЭПП приведены в таблице 1. Для трехфазных силовых трансформаторов в практических расчетах используют следующие параметры при замещении трансформатора Г-образной однолинейной эквивалентной схемой (рис. 2):

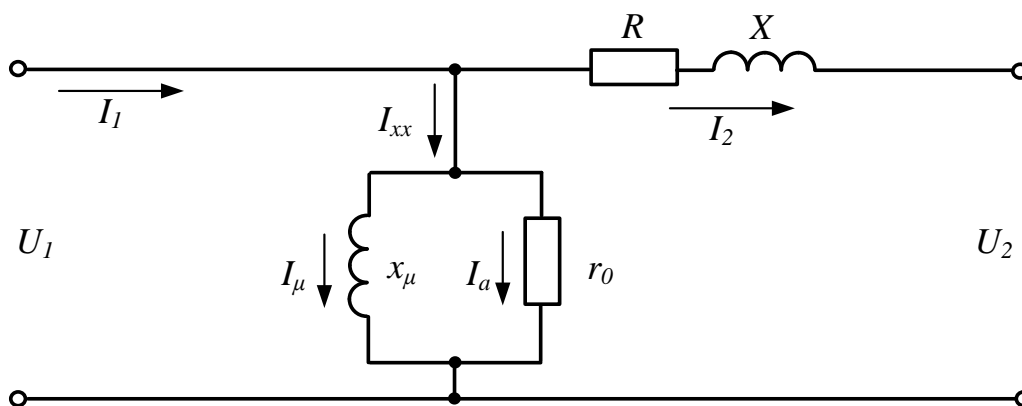


Рис. 2. Схема замещения трансформатора

$U_1, U_2$  - фазные напряжения, приведенные к одной ступени напряжения;

$I_1, I_2$  - первичный и вторичный токи обмоток трансформатора;

$I_{xx} = I_a - jI_p$  - ток холостого хода трансформатора;

$x_\mu = \frac{3U_1^2}{\Delta Q_{xx}}$  - индуктивная составляющая сопротивления ветви

намагничивания;

$r_\mu = \frac{3U_1^2}{\Delta P_{xx}}$  - активная составляющая сопротивления ветви

намагничивания;

$R = \frac{\Delta P_{K3} \cdot 10^3}{3I_H^2} = \frac{\Delta P_{K3} \cdot U_H^2}{S_H^2}$  - активное сопротивление трансформатора;

$X = \frac{\sqrt{\left(\frac{U_K \cdot U_H}{100}\right)^2 - (I_H R)^2}}{I_H}$  - индуктивное сопротивление трансформатора;

$\Delta \dot{S} = 3I_2^2 R - j3I_2^2 X = \Delta P_{K3} \cdot K_3^2 - j\Delta Q_{K3} K_3^2$  - нагрузочные потери в

трансформаторе ( $K_3 = \frac{I_2}{I_H}$  - коэффициент загрузки);

$\Delta \dot{U} = I_2 R + jI_2 X$  - потеря напряжения в трансформаторе.

Основная особенность режимов работы СЭПП на длительных циклах времени (сутки, неделя, год) - их изменчивость, что обусловлено изменчивостью электрических нагрузок. Режимы СЭПП характеризуются параметрами двух типов: текущими и интегральными за время  $T$ . К текущим параметрам относятся значения токов, напряжений, мощностей в узлах сети, изменяющиеся во времени. К интегральным за время  $T$  - средние значения токов, напряжений, мощностей, их дисперсии, потери электроэнергии и др.

На суточных интервалах времени текущие значения параметров режимов СЭПП принято представлять в форме суточных графиков (тока, напряжения, мощности и др.) их осредненных значений на последовательных интервалах, равных 30 или 60 мин.

Интегральные параметры, например для графика тока, могут быть определены:

$$I_{cp} = \frac{1}{n} \sum_{i=1}^n I_i; \sigma_I = \sqrt{\frac{1}{n} \sum_{i=1}^n (I_i - I_{cp})^2}, \quad (1.1)$$

где  $n$  - число интервалов  $\theta$  в суточном графике тока.

Потери электроэнергии в линии с сопротивлением  $R$  за время  $T$  определяются:

$$\Delta W_{KL} = 3I_{cp}^2 RT + 3\sigma_I^2 RT = \theta \sum_1^n 3I_i^2 R. \quad (1.2)$$

Потери электроэнергии в трансформаторе за время  $T$  вычисляются:

$$\Delta W_{TP} = \Delta P_{xx} T + \left( \frac{I_{cp}}{I_H} \right)^2 \Delta P_{кз} T + \left( \frac{\sigma_I^2}{I_H} \right)^2 \Delta P_{кз} T = \Delta P_{xx} T + \theta \sum_1^n \left( \frac{I_{cp}}{I_H} \right)^2 \Delta P_{кз}. \quad (1.3)$$

## 2.2. Экспериментальная часть и обработка результатов

2.2.1. Изучить конструкцию лабораторной установки. Рассчитать все сопротивления эквивалентной схемы для трансформаторов Т4.

2.2.2. Подготовиться к регистрации графиков активных и реактивных нагрузок, заготовить таблицу 3 для трансформатора Т4.

2.2.3. Подготовить установку для регистрации текущих параметров режима работы моделируемой СЭПП на суточном интервале времени; включить трансформатор Т4, обобщенную нагрузку  $S_I$  на шинах 10 кВ ГПП, синхронный электродвигатель; отключить трансформатор Т3, конденсаторные батареи БК1, БК2 и БК3, БК4, а также силовой фильтр ФКУ; установить РПН трансформатора Т2 и ПБВ трансформатора Т4 в нулевое положение.

2.2.4. Запустить установку нажатием кнопки «Пуск» и произвести регистрацию графиков активной и реактивной мощностей нагрузок и тока трансформатора и Т4 путем считывания и записи в таблицу 3 (графы 2, 4 и 10) показаний соответствующих счетчиков и амперметров.

2.2.5. Рассчитать графики активной, реактивной и полной мощностей путем умножения разности показаний счетчиков на соответствующий масштабный коэффициент (см. табл. 2). Вычислить средние значения и среднеквадратические отклонения тока нагрузки.

2.2.6. Рассчитать потери электроэнергии за сутки в трансформаторе Т4 и в кабельной линии (в киловатт-часах и в процентах). В величине потерь выделить составляющую, обусловленную неравномерностью графиков нагрузок.

2.2.7. Оформить отчет по лабораторной работе, который должен содержать:

- мнемосхему установки, краткое описание и параметры моделируемых элементов типовой СЭПП, цель работы;
- расчет сопротивлений эквивалентной схемы трансформаторов Т4;
- результаты регистрации и расчета графиков нагрузки и их параметров для трансформаторов Т4 (таблица 3);
- графики нагрузок Т4 (активной, реактивной, полной мощности и тока);
- расчет потерь электроэнергии в трансформаторе Т4 и в кабельной линии, питающей трансформатор Т4;
- выводы по полученным результатам работы.

Таблица 3

Регистрация и расчет текущих параметров режима СЭП на суточном интервале времени для трансформатора Т4

Номер часа суток	Показания счетчиков				Графики нагрузок				
	активного		реактивного		активная мощность, <i>P, кВт</i>	реактив- ная мощность, <i>Q, квар</i>	полная мощность. <i>S, кВА</i>	<i>tq φ</i>	ток, <i>I, А</i>
	пока- зания	раз- ность	пока- зания	раз- ность					
1	2	3	4	5	6	7	8	9	10
1									
2									
3									
4									
5									
6									
7									
8									
9									
10									
11									
12									
13									
14									
15									
16									
17									
18									
19									
20									
21									
22									
23									
24									
0									
Среднее значение тока									
Среднеквадратическое отклонение тока									

## **КОНТРОЛЬНЫЕ ВОПРОСЫ**

1. Каковы причины изменчивости параметров режимов работы системы ЭС предприятия во времени?
2. Каким образом составляется схема замещения силового трансформатора?
3. Какие потери возникают при работе в трансформатора и от чего они зависят?
4. Как определяют потери электроэнергии в линиях?
5. Неравномерность режимов электропотребления осложняет и ухудшает работу электроэнергетических систем. Почему?
6. В чем отличие между интегральными и текущими параметрами?

## **ЛАБОРАТОРНАЯ РАБОТА №2**

### **ИССЛЕДОВАНИЕ И ОПРЕДЕЛЕНИЕ ГРАФИКОВ НАГРУЗОК ТРАНСФОРМАТОРОВ ГПП**

#### **1. ЦЕЛЬ РАБОТЫ**

Исследование и построение графиков нагрузок трансформаторов главной понизительной подстанции на суточном интервале времени. Определение и анализ показателей, характеризующих график нагрузки.

#### **2. ПРОГРАММА И МЕТОДИКА ИССЛЕДОВАНИЯ**

##### **2.1. Подготовительная часть**

Подготовка к лабораторной работе включает:

- 2.1.1. Изучение теоретического материала курса по разделу «Расчет электрических нагрузок», «Показатели графика нагрузки».
- 2.1.2. Подготовка к экспериментальной части.

##### **Краткие теоретические сведения**

Электрическая нагрузка характеризует потребление электроэнергии отдельными электроприемниками, группой электроустановок или предприятием в целом. Электрическая нагрузка может быть измерена приборами, показания которых снимаются через равные промежутки времени, или непрерывно самопишущими приборами. Электрические нагрузки представляются в виде активной  $P$ , реактивной  $Q$  или полной  $S$  мощностей или тока  $I$ . Кривые изменения  $P$ ,  $Q$ ,  $S$ ,  $I$  во времени называются *графиками электрических нагрузок*. Графики для отдельных ЭП называются

индивидуальными и обозначаются  $p(t)$ ,  $q(t)$ ,  $s(t)$ ,  $i(t)$ , графики нагрузки для группы ЭП называются *групповыми* и обозначаются  $P(t)$ ,  $Q(t)$ ,  $S(t)$ ,  $I(t)$ .

При проектировании СЭС применяются в основном групповые графики рис.3.

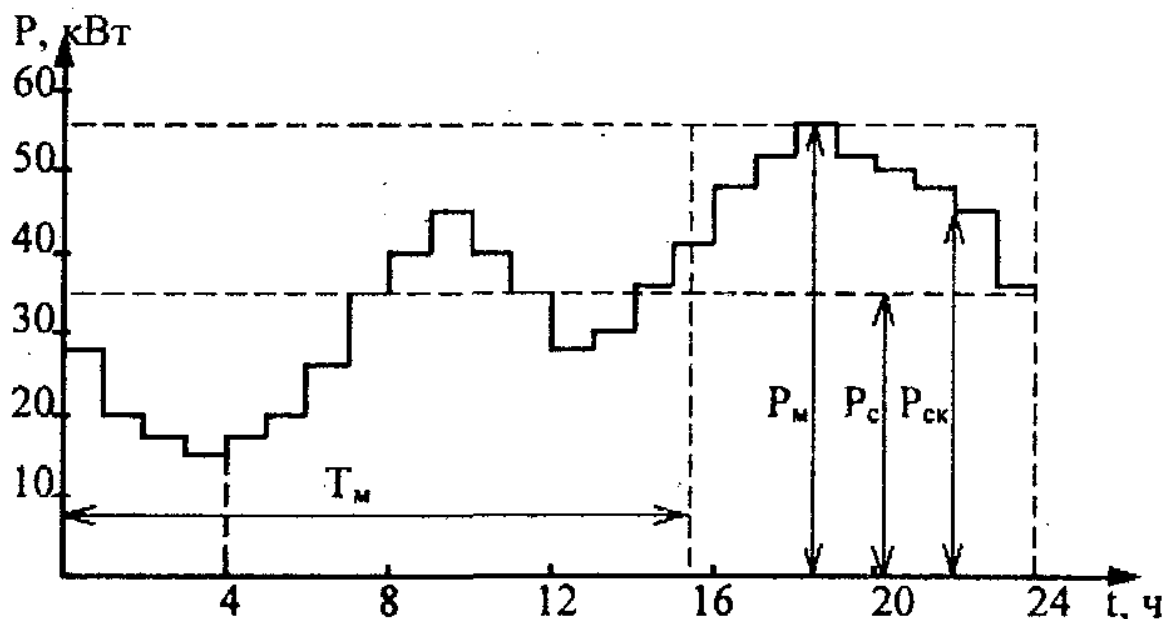


Рис. 3. Суточный график активной нагрузки

## 2.2. Экспериментальная часть и обработка результатов

2.2.1. Подготовиться к регистрации графиков активных и реактивных нагрузок, заготовить таблицу 4 для трансформатора Т2.

2.2.2. Подготовить установку для регистрации текущих параметров режима работы моделируемой СЭП на суточном интервале времени; включить трансформатор Т4, обобщенную нагрузку  $S_l$  на шинах 10 кВ ГПП, синхронный электродвигатель; отключить трансформатор Т3, конденсаторные батареи БК1, БК2 и БК3, БК4, а также силовой фильтр ФКУ; установить РПН трансформатора Т2 и ПБВ трансформатора Т4 в нулевое положение.

2.2.3. Запустить установку нажатием кнопки «Пуск» и произвести регистрацию графиков активной и реактивной мощностей нагрузок трансформатора Т2 путем считывания и записи в таблицу 4 (графы 2, 4) показаний соответствующих счетчиков.

2.2.4. Рассчитать графики активной, реактивной и полной мощностей путем умножения разности показаний счетчиков на соответствующий масштабный коэффициент (см. табл. 2). Вычислить средние значения и среднеквадратические отклонения активной мощности  $P$  по графику нагрузки.

$$P_{cp} = \frac{1}{n} \sum_{i=1}^n P_i; P_{ск} = \sqrt{\frac{1}{n} \sum_{i=1}^n (P_i - P_{cp})^2}, \quad (2.1)$$

где  $n$  - число интервалов  $\theta$  в суточном графике тока.



2.2.5. Определить ряд показателей, характеризующих график электрических нагрузок:

а) максимальное значение активной мощности  $P_m$ ;

б) коэффициент формы графика нагрузки  $K_\phi$

$$K_\phi = \frac{P_{ск}}{P_{cp}}, \quad (2.2)$$

в) коэффициент максимума  $K_m$ ;

$$K_m = \frac{P_m}{P_{cp}}, \quad (2.3)$$

г) коэффициент заполнения графика  $K_{зз}$ ;

$$K_{зз} = \frac{P_{cp}}{P_m}, \quad K_{зз} = \frac{1}{K_m}, \quad (2.4)$$

д) число часов использования суточного максимума нагрузки  $T_{ма}$ ;

$$T_{ма} = \frac{W_a}{P_m}, \quad (2.5)$$

где  $W_a = \sum_{i=1}^T P_i \cdot T$ .

2.2.6. Оформить отчет по лабораторной работе, который должен содержать:

- цель работы;
- расчет сопротивлений эквивалентной схемы трансформатора Т2 (произвести по формулам лабораторной работы №1);
- результаты регистрации и расчета графиков нагрузки и их параметров для трансформатора Т2 (таблица 4);
- графики нагрузок Т2 (активной, реактивной, полной мощности);
- определение показателей, характеризующих график электрических нагрузок;
- выводы по работе.

### КОНТРОЛЬНЫЕ ВОПРОСЫ

1. Каковы причины изменения нагрузки силового трансформатора Т2 в течение суток?
2. Что представляет собой график электрических нагрузок?
3. Как определяются средние значения мощностей?
4. Как определяется среднеквадратичное отклонение мощности? Что оно характеризует?
5. Какими коэффициентами можно охарактеризовать график нагрузок?

Таблица 4

Регистрация и расчет текущих параметров режима СЭПШ на суточном интервале времени для трансформатора Т2

Номер часа суток	Показания счетчиков				Графики нагрузок			
	активного		реактивного		активная мощность, <i>P, кВт</i>	реактивная мощность, <i>Q, квар</i>	полная мощность. <i>S, кВ·А</i>	<i>tq φ</i>
	пока- зания	раз- ность	пока- зания	раз- ность				
1	2	3	4	5	6	7	8	9
1								
2								
3								
4								
5								
6								
7								
8								
9								
10								
11								
12								
13								
14								
15								
16								
17								
18								
19								
20								
21								
22								
23								
24								
0								
Среднее значение активной мощности								
Среднеквадратическое отклонение активной мощности								

## ЛАБОРАТОРНАЯ РАБОТА № 3

### ИССЛЕДОВАНИЕ ЭКОНОМИЧЕСКИ ЦЕЛЕСООБРАЗНОГО РЕЖИМА ТРАНСФОРМАТОРОВ ЦЕХОВОЙ ПОДСТАНЦИИ

#### 1. ЦЕЛЬ РАБОТЫ

Изучение метода расчета и способа реализации экономически целесообразного режима работы трансформаторов.

#### 2. ПРОГРАММА И МЕТОДИКА ИССЛЕДОВАНИЯ

##### 2.1. Подготовительная часть

Подготовка к лабораторной работе включает:

2.1.1. Изучение теоретического материала курса по разделу «Силовые трансформаторы цеховых подстанций. Условия параллельной работы».

2.1.2. Подготовка к экспериментальной части.

##### Краткие теоретические сведения

Для двухтрансформаторной подстанции с одинаково загруженными трансформаторами, при неизменном напряжении и при переменной нагрузке потери мощности изменяются во времени:

$$\Delta P(t) = 2\Delta P_{xx} + 2\Delta P_{кз} K_3^2(t), \quad (3.1)$$

где  $K_3(t) = \frac{S(t)}{2S_{нм}}$  - коэффициент загрузки трансформаторов;

$\Delta P_{xx}$  - активные потери холостого хода трансформатора;

$\Delta P_{кз}$  - активные потери в обмотках трансформатора при номинальной нагрузке (потери короткого замыкания);

$S_{нм}$  - номинальная мощность трансформатора;

$S(t)$  - нагрузка двухтрансформаторной подстанции.

При работе одного трансформатора потери мощности для нагрузки  $S(t)$ .

$$\Delta P(t) = \Delta P_{xx} + \Delta P_{кз} K_3^2(t), \quad (3.2)$$

где  $K_3(t) = \frac{S(t)}{S_{нм}}$ .

Зависимости (3.1) и (3.2) потерь мощности от нагрузки показаны на рис. 4. Пересечение кривых 1 и 2 соответствует нагрузке, для которой потери мощности в двух трансформаторах равны потерям при работе одного трансформатора. Таким образом, при  $S(t) < S_A$  целесообразно один трансформатор отключать.

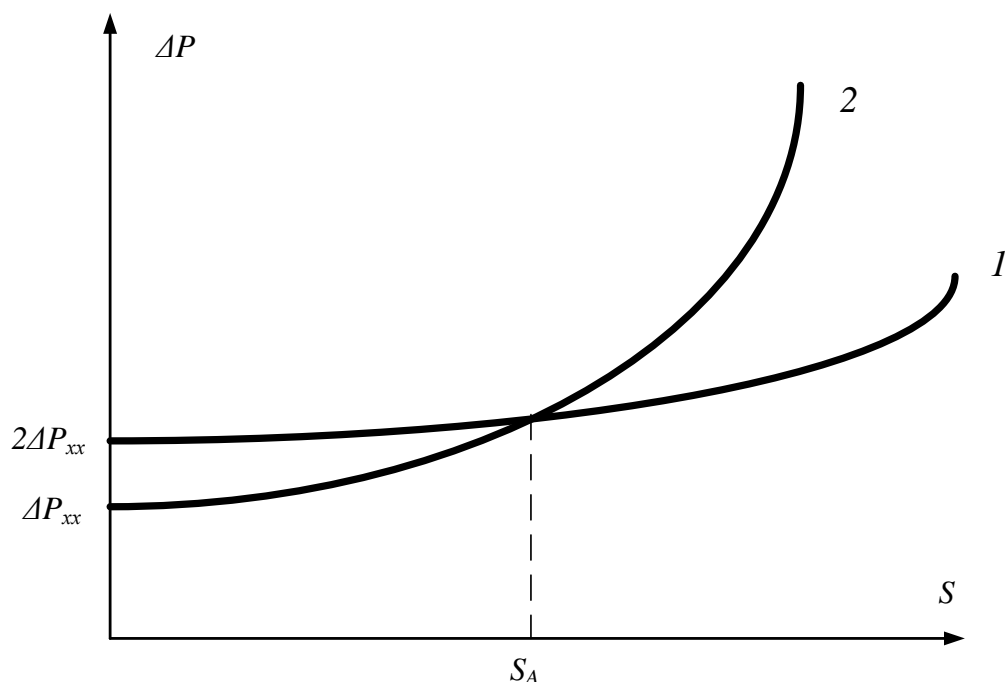


Рис. 4. Зависимость потерь мощности от нагрузки трансформатора

Величину  $S_A$  можно вычислить, приравняв правые части выражений (3.1) и (3.2):

$$2\Delta P_{xx} + 2\left(\frac{S_A}{2S_{nm}}\right)^2 \Delta P_{кз} = \Delta P_{xx} + \left(\frac{S_A}{S_{nm}}\right)^2 \Delta P_{кз}.$$

Опуская промежуточные преобразования, получим:

$$S_A = S_{nm} \sqrt{\frac{2\Delta P_{xx}}{\Delta P_{кз}}}. \quad (3.3)$$

В лабораторной работе экономически целесообразный режим работы трансформаторов реализуется на суточном интервале времени.

## 2.2. Экспериментальная часть и обработка результатов

2.2.1. Рассчитать величину  $S_A$  для цеховой ТП (3.3) и нанести ее на график полной мощности подстанции.

2.2.2. По графику полной мощности ТП определить моменты времени включения и отключения трансформатора Т3 и выставить необходимые уставки на коммутационном поле для реализации автоматического управления трансформатором по времени суток.

2.2.3. Включить установку. Следить за правильностью реализации намеченного режима работы. И произвести регистрацию тока трансформаторов Т3 и Т4 (таблица 5) для всех режимов работы.

2.2.4. По полученным значениям тока построить графики нагрузки по току для трансформаторов Т3 и Т4, осредненные на последовательных часовых интервалах времени. Рассчитать потери электроэнергии в трансформаторах Т3

и Т4 и экономию электроэнергии, полученную за счет реализации экономически целесообразного режима работы трансформаторов по отношению к двум другим режимам.

Таблица 5

Реализация режимов работы трансформаторов подстанции

Номер часа суток	Режимы работы трансформаторов				
	Постоянная работа трансформатора Т4	Параллельная работа трансформатора Т3 и Т4		Попеременная работа трансформатора Т3	
		$I_{A3}$	$I_{A2}$	$I_{A3}$	$I_{A2}$
1					
2					
3					
4					
5					
6					
7					
8					
9					
10					
11					
12					
13					
14					
15					
16					
17					
18					
19					
20					
21					
22					
23					
24					

2.2.5. Провести сравнительный анализ всех режимов работы трансформаторов и сделать вывод о работе.

2.2.6. Оформить отчет по лабораторной работе, который должен содержать:

- цель работы;
- расчет и построение зависимостей потерь в трансформаторах от их загрузки (см. рис. 4);
- расчет величины  $S_A$ ;
- обоснование выбора уставок времени для реализации экономически целесообразного режима работы трансформаторов;
- графики тока  $I(t)$  трансформаторов Т3 и Т4 для реализованного на модели экономически целесообразного режима и расчет потерь;

- расчет потерь для всех режимов работы трансформаторов Т3 и Т4 (формула 1.3);
- оценку экономии электроэнергии, полученной за счет реализации экономически целесообразного режима трансформаторов, по отношению к режимам постоянной работы только одного и двух трансформаторов;
- выводы по работе.

## **КОНТРОЛЬНЫЕ ВОПРОСЫ**

1. Как можно рассчитать экономически целесообразный режим работы для трех трансформаторов?
2. Как отразится на реактивных потерях в трансформаторе реализация их экономически целесообразного режима?
3. Как определяются потери электроэнергии в трансформаторах?
4. Приведите условия параллельной работы силовых трансформаторов.
5. Чем обусловлены потери холостого хода в трансформаторе?
6. Чем обусловлены нагрузочные потери в трансформаторе?

## **ЛАБОРАТОРНАЯ РАБОТА №4**

### **ИССЛЕДОВАНИЕ РАБОТЫ АВТОМАТИЧЕСКИХ ВЫКЛЮЧАТЕЛЕЙ**

#### **1. ЦЕЛЬ РАБОТЫ**

Изучить конструкцию, принцип действия и защитные характеристики автоматических выключателей. Исследовать работу и селективность срабатывания автоматических выключателей.

#### **2. ПРОГРАММА И МЕТОДИКА ИССЛЕДОВАНИЯ**

##### **2.1. Подготовительная часть**

Подготовка к лабораторной работе включает:

- 2.1.1. Изучение теоретического материала курса по разделу «Аппараты защиты, конструкция и принципы работы автоматических выключателей».
- 2.1.2. Подготовка к экспериментальной части.

##### **Краткие теоретические сведения**

Автоматические выключатели предназначены для защиты (отключения) электрических цепей при аварийных режимах (коротких замыканиях, перегрузках, недопустимом снижении или исчезновении напряжения и т.д.), а также для оперативных коммутаций этих цепей.

Основными параметрами автоматов являются:

- 1) номинальный длительный ток;
- 2) номинальное напряжение;
- 3) предельный ток отключения;
- 4) собственное время отключения;
- 5) полное время отключения.

Под собственным временем отключения автоматического выключателя понимают время от момента поступления сигнала на отключение до момента расхождения контактов. Полное время включает еще и время гашения дуги.

Конструкционная схема представлена на рис. 5.

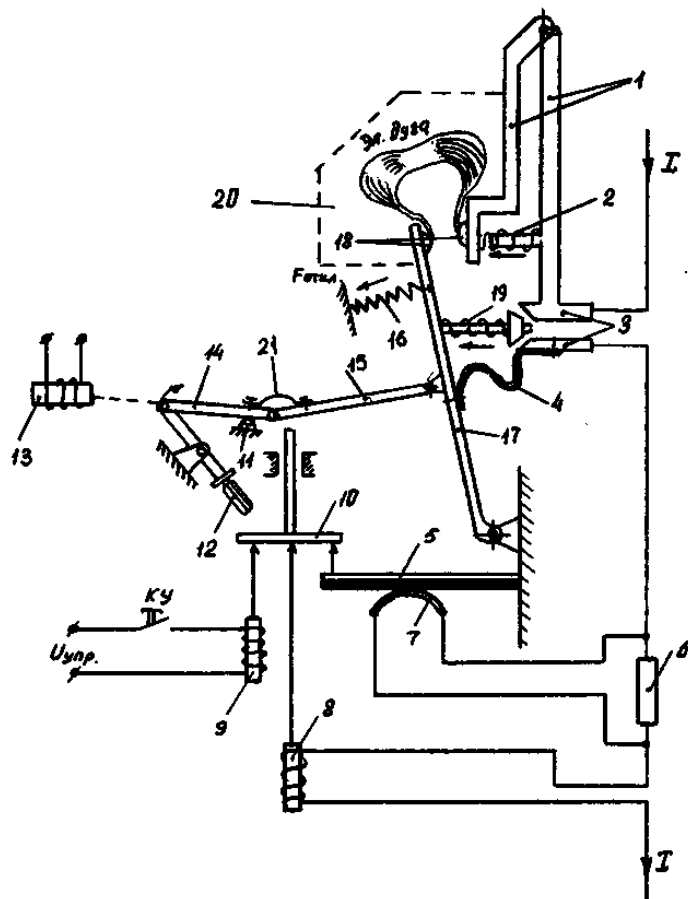


Рис. 5. Основные узлы автоматического выключателя

Основными конструктивными узлами автоматического выключателя являются:

- 1) контактная система;
- 2) дугогасительная система;
- 3) механизм свободного расцепления (расцепляющее устройство);
- 4) расцепитель;
- 5) привод.

Контактная система должна удовлетворять следующим требованиям: обеспечивать, не перегреваясь и не окисляясь, продолжительный режим работы

при номинальном токе; и быть способным, не повреждаясь, включать и отключать большие токи короткого замыкания.

Она включает в себя: 3,18 – главные и дугогасительные контакты; 2,19 – пружины контактного нажатия; 1 – компенсатор электродинамических усилий; 4 – гибкая токоведущая связь.

Дугогасительная система должна обеспечить гашение дуги, возникающей при отключении токов короткого замыкания, в ограниченном объеме. Она включает в себя дугогасительную камеру 20.

Механизм свободного расцепления предназначен: для исключения возможности удерживать контакты выключателя во включенном положении (рукояткой, дистанционным приводом) при наличии ненормального режима работы в защищаемой цепи и для обеспечения моментного отключения, т.е. не зависящего от оператора, рода и массы привода, скорости расхождения контактов.

Устройство представляет собой систему шарнирно-связанных рычагов, соединяющих привод включения с системой подвижных контактов, которые соединены с отключающей пружиной. Оно включает в себя: 14,15 – звенья шарнирно связанного рычага; 17 – контактный рычаг; 21 – упор; 16 – отключающая пружина; 11 – опора; 10 – механическая связь.

Расцепитель – представляет собой элемент, который контролирует заданный параметр защищаемой цепи и, воздействуя на механизм свободного расцепления, отключает выключатель при отклонении значения параметра от установленного.

Расцепитель состоит: 6,7,5 – шунт, нагреватель и биметаллический элемент теплового расцепителя; 8 – электромагнитный расцепитель; 9 – независимый расцепитель (для дистанционного отключения).

Привод служит для включения выключателя по чьей-либо команде. Он может включать в себя: 12 – рукоятку ручного включения (ручной привод); 13 – электромагнитный привод.

Структурная схема, поясняющая принцип действия автомата максимального тока, показана на рис. 6.

В нормальном режиме работы через главную токоведущую цепь 1 протекает ток ( $I$ ), меньший тока срабатывания. Зубья коромысла 5 и тяги 6 находятся в зацеплении, фиксируя замкнутое положение контактов главной цепи 1 и удерживая отключающую пружину 2 в растянутом положении. Между усилиями пружины регулирования уставки срабатывания автомата 4 и электромагнитного механизма 3 – существует соотношение  $F_{уст} > F_{эм}$ .

При появлении в цепи 1 тока, превышающего ток срабатывания, регулируемый пружиной 4, будет наблюдаться соотношение  $F_{эм} > F_{уст}$ . В результате этого якорь электромагнитного механизма 7 притягивается к катушке с сердечником 3, выводя коромысло 5 и тягу 6 из зацепления и освобождая пружину отключения 2. Под действием  $F_{откл}$  происходит размыкание контактной системы главной цепи. Автоматический выключатель отключается.



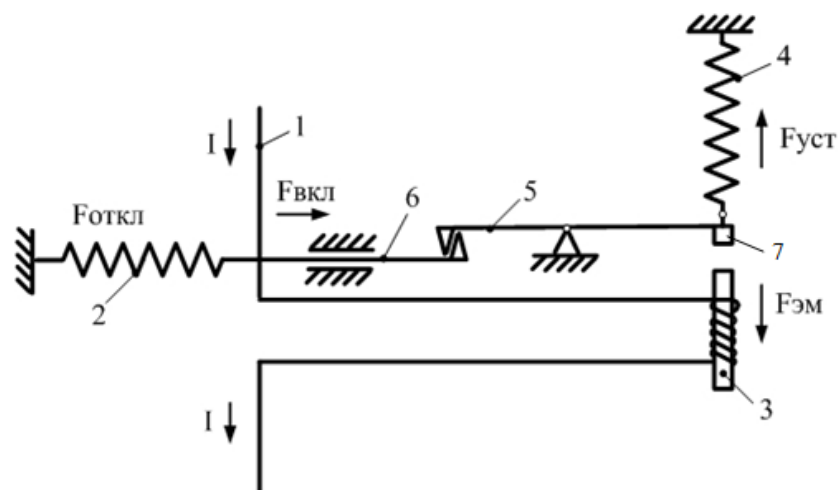


Рис. 6. Принцип действия автомата максимального тока:

- 1- главная токоведущая цепь автомата;
- 2 – пружина отключения ( $F_{откл.}$  – усилие со стороны пружины отключения);
- 3 – электромагнитный механизм расцепителя ( $F_{эм}$  – электромагнитное усилие);
- 4 – пружина регулирования уставки срабатывания ( $F_{уст}$  – усилие со стороны пружины 4);
- 5 – коромысло с зубом защелки и якорем электромагнитного механизма;
- 6 – тяга с зубом защелки;
- 7 – якорь электромагнитного механизма

Вернуть автоматический выключатель в положение «Включено» можно лишь при деформации отключающей пружины усилием  $F_{вкл}$ , например мускульным усилием человека.

## 2.2. Экспериментальная часть и обработка результатов

2.2.1. Изучить конструкции и принцип действия автоматических выключателей.

2.2.2. Ознакомиться с лабораторной установкой.

Лицевая панель лабораторной установки показана на рис. 7.

Основные подписи:

$QF_1, QF_2, QF_3$  – автоматические выключатели, защищающие цепь питания электродвигателя;

$QF$  – вводной автомат защиты схемы лабораторной установки;

$S_1$  – переключатель режима работы секундомера;

$S_2$  – многопозиционный переключатель выбора места короткого замыкания;

$K_1, K_2, K_3$  – кнопки управления, создают токи короткого замыкания;

$A, V$  – щитовые приборы (амперметр и вольтметр);

$C$  – секундомер.

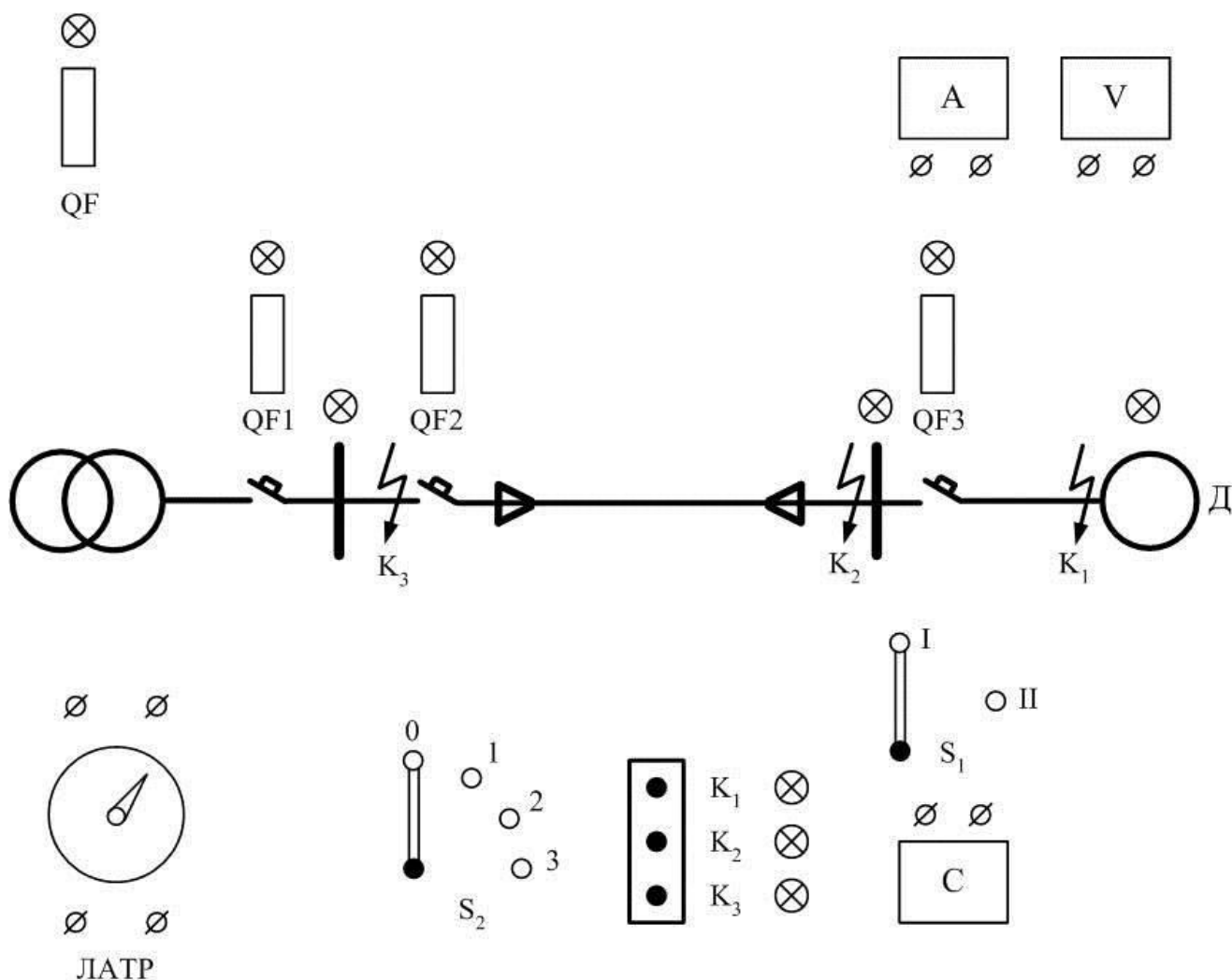


Рис. 7. Лицевая панель лабораторной установки

Лабораторная установка моделирует элементарную электрическую силовую цепь питания электроприемника. Данная цепь защищается от токов перегрузки и короткого замыкания с помощью автоматических выключателей.

Токи срабатывания выключателей различны, что позволяет обеспечить селективность отключения короткого замыкания по времени. Величина тока регулируется в широких пределах с помощью изменения напряжения лабораторным автотрансформатором (ЛАТРом).

Величина тока в цепи и напряжения контролируется с помощью приборов амперметра (А) и вольтметра (V).

Короткое замыкание имитируется кнопками  $K_1$ ,  $K_2$  и  $K_3$ . Выбор места короткого замыкания производится с помощью многопозиционного переключателя  $S_2$ .

Время срабатывания автоматов измеряется с помощью электронного секундомера С.

2.2.3. Получить экспериментальные данные и построить защитные характеристики автоматических выключателей.

Экспериментальные данные для построения защитных (ампер-секундных) характеристик необходимо получить для каждого из трех

автоматов  $QF_1, QF_2, QF_3$ . Для измерения времени срабатывания переключатель  $S_2$  перевести в положение «0», а  $S_1$  – в положение II.

Выставить нужную величину тока с помощью ЛАТРа.

Переключатель  $S_2$  – поставить в положение, соответствующее номеру точки короткого замыкания и номеру автомата. Перевести  $S_1$  в положение I. Нажать кнопку  $K$  с номером точки, располагающейся сразу за испытываемым автоматическим выключателем.

После срабатывания автомата переключатель  $S_1$  перевести в положение II, вывести ручку ЛАТРа в крайнее положение, соответствующее нулевому значению напряжения, и зафиксировать время срабатывания по секундомеру.

Аналогично выполнить замеры времени срабатывания для всех автоматов и различных токов.

**Примечание:** Только что испытанный автомат может быть готов к новому испытанию только через 4-5 минут из-за необходимости остывания биметаллической пластинки.

Защитные характеристики всех автоматов построить на одном графике.

2.2.4. Проверить селективность отключения автоматических выключателей.

Для выполнения пункта включить  $QF, QF_3, QF_2, QF_1$ . Поставить ручку ЛАТРа в положение, соответствующее току короткого замыкания (величина тока задается преподавателем).

Нажать кнопку  $K_1$ .

Переключатель  $S_2$  выставить в положение 1. Переключатель  $S_1$  перевести в положение I и зафиксировать отключение автомата (записать его номер и время срабатывания).

$S_1$  вернуть в положение II.

Выставить ток короткого замыкания, нажать кнопку  $K_2$ , перевести  $S_2$  в положение 2. а  $S_1$  – в положение I. Зафиксировать отключение автомата и время срабатывания (таблица 6).

После срабатывания автомата переключатель  $S_1$  вернуть в положение II.

Испытание оформить в виде диаграммы селективности (рис. 8).

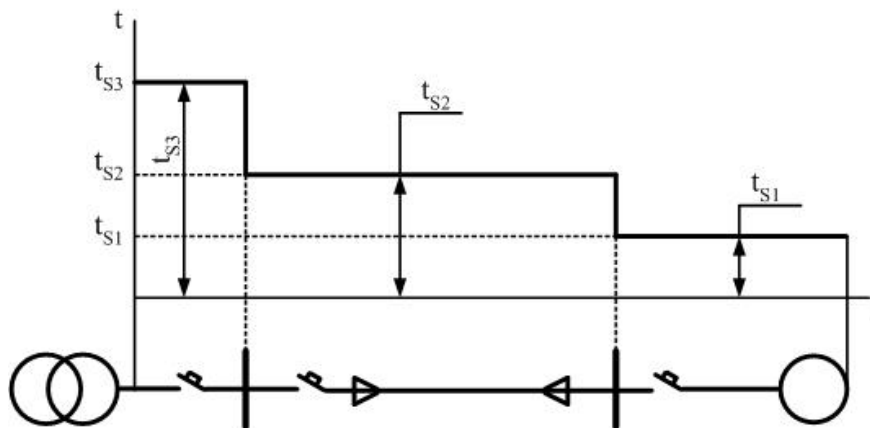


Рис. 8. Диаграмма селективности срабатывания автоматических выключателей

Время срабатывания аппаратов защиты

Точка короткого замыкания	Время срабатывания выключателя		
	$QF_1$	$QF_2$	$QF_3$
$K_1$			
$K_2$			
$K_3$			

2.2.5. Оформить отчет по лабораторной работе, который должен содержать:

- цель работы;
- краткое теоретическое описание методов и устройств;
- схему лабораторной установки;
- таблицы с данными, полученными в результате эксперимента;
- ампер-секундные характеристики автоматов и диаграмму селективности;
- выводы о проделанной работе.

### КОНТРОЛЬНЫЕ ВОПРОСЫ

1. Объясните назначение, принцип действия и конструкции различных автоматических выключателей.

2. Механизм свободного расцепления, его назначение и принцип действия.

3. Какие существуют контактные системы автоматов и устройства гашения дуги?

4. Назовите основные технические параметры и характеристики автоматических выключателей.

5. Что называется расцепителем автоматического выключателя? Объясните его назначение и принцип действия.

6. Что представляют собой защитные характеристики автоматов с тепловым, электромагнитным и комбинированным расцепителями?

### ЛАБОРАТОРНАЯ РАБОТА №5

#### ИССЛЕДОВАНИЕ РАБОТЫ УСТРОЙСТВА ЗАЩИТНОГО ОТКЛЮЧЕНИЯ (УЗО)

##### 1. ЦЕЛЬ РАБОТЫ

Изучить конструкцию, принцип действия и защитные характеристики устройства защитного отключения.

## **2. ПРОГРАММА И МЕТОДИКА ИССЛЕДОВАНИЯ**

### **2.1. Подготовительная часть**

Подготовка к лабораторной работе включает:

2.1.1. Изучение теоретического материала курса по разделу «Защитная аппаратура. Устройства защитного отключения».

2.1.2. Подготовка к экспериментальной части.

### **Краткие теоретические сведения**

Устройства защитного отключения, реагирующие на дифференциальный ток, наряду с устройствами защиты от сверхтока, относятся к мерам защиты человека от поражения электрическим током, обеспечиваемой путем автоматического отключения питания.

При малых токах замыкания, снижении уровня изоляции, а также при обрыве нулевого защитного проводника зануление недостаточно эффективно, поэтому в этих случаях УЗО является единственным средством защиты человека от электропоражения.

В основе действия защитного отключения, как электрзащитного средства, лежит принцип ограничения (за счет быстрого отключения) продолжительности протекания тока через тело человека при непреднамеренном прикосновении его к элементам электроустановки, находящимся под напряжением.

Другим, не менее важным свойством УЗО является его способность осуществлять защиту от возгораний и пожаров, возникающих на объектах вследствие возможных повреждений изоляции, неисправностей электропроводки и электрооборудования.

Короткие замыкания, как правило, развиваются из дефектов изоляции, замыканий на землю, утечек тока на землю. УЗО, реагируя на ток утечки на землю или защитный проводник, заблаговременно, до развития в короткое замыкание, отключает электроустановку от источника питания, предотвращая тем самым недопустимый нагрев проводников, искрение, возникновение дуги и возможное последующее возгорание.

Функционально УЗО можно определить как быстродействующий защитный выключатель, реагирующий на дифференциальный ток в проводниках, подводящих электроэнергию к защищаемой электроустановке.

Основные функциональные блоки УЗО представлены на рис. 9.

Важнейшим функциональным блоком УЗО является дифференциальный трансформатор тока I. Этот трансформатор иногда называют трансформатором тока нулевой последовательности (ТТНП).

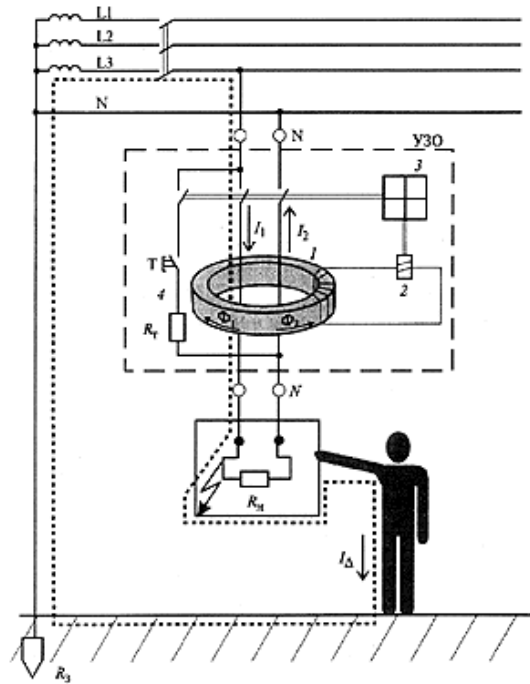


Рис. 9. Структурная схема устройства защитного отключения

Пусковой орган (пороговый элемент) 2 выполняется на чувствительных магнитоэлектрических реле прямого действия или электронных компонентах. Исполнительный механизм 3 включает в себя силовую контактную группу с механизмом привода.

В нормальном режиме, при отсутствии дифференциального тока (тока утечки), в силовой цепи по проводникам, проходящим сквозь окно магнитопровода трансформатора тока 1, протекает рабочий ток нагрузки. Проводники, проходящие сквозь окно магнитопровода, образуют встречно включенные первичные обмотки дифференциального трансформатора тока. Если обозначить ток, протекающий по направлению к нагрузке, как  $I_1$ , а от нагрузки как  $I_2$ , то можно записать равенство:  $I_1 = I_2$ .

Равные токи во встречно включенных обмотках наводят в магнитном сердечнике трансформатора тока равные, но векторно встречно направленные магнитные потоки  $\Phi_1$  и  $\Phi_2$ . Результирующий магнитный поток равен нулю, ток во вторичной обмотке дифференциального трансформатора также равен нулю.

Пусковой орган 2 находится в этом случае в состоянии покоя.

При прикосновении человека к токоведущим частям или к корпусу электроприемника (открытым токопроводящим частям), на котором произошел пробой изоляции, по фазному проводнику через УЗО кроме тока нагрузки  $I_1$  протекает дополнительный ток - ток утечки ( $I_{\Delta}$ ), являющийся для трансформатора тока дифференциальным (разностным).

Неравенство токов в первичных обмотках ( $I_1 + I_{\Delta}$  в фазном проводнике) и ( $I_2$ , равный  $I_1$ , в нейтральном проводнике) вызывает неравенство магнитных потоков и, как следствие, возникновение во вторичной обмотке трансформированного дифференциального тока. Если этот ток превышает

значение уставки порогового элемента пускового органа 2, последний срабатывает и воздействует на исполнительный механизм 3.

Исполнительный механизм, обычно состоящий из пружинного привода, спускового механизма и группы силовых контактов, размыкает электрическую цепь. В результате защищаемая УЗО электроустановка обесточивается.

Для осуществления периодического контроля исправности (работоспособности) УЗО предусмотрена цепь тестирования 4. При нажатии кнопки "Тест" искусственно создается отключающий дифференциальный ток. Срабатывание УЗО означает, что оно в целом исправно.

По условиям функционирования УЗО подразделяются на следующие типы: АС, А, В, S, G.

✓ УЗО типа АС - устройство защитного отключения, реагирующее на переменный синусоидальный дифференциальный ток, возникающий внезапно, либо медленно возрастающий.

✓ УЗО типа А - устройство защитного отключения, реагирующее на переменный синусоидальный дифференциальный ток и пульсирующий постоянный дифференциальный ток, возникающие внезапно либо медленно возрастающие.

✓ УЗО типа В - устройство защитного отключения, реагирующее на переменный, постоянный и выпрямленный дифференциальные токи.

✓ УЗО типа S - устройство защитного отключения, селективное (с выдержкой времени отключения).

✓ УЗО типа G - то же, что и типа S, но с меньшей выдержкой времени.

Наибольшее распространение в нашей стране получили устройства защитного отключения со встроенной защитой от сверхтоков (рис. 10).

Конструктивной особенностью таких УЗО является то, что механизм размыкания силовых контактов запускается при воздействии на него любого из трех элементов - катушки с сердечником токовой отсечки, реагирующей на ток короткого замыкания, биметаллической пластины, реагирующей на токи перегрузки и магнитоэлектрического расцепителя, реагирующего на дифференциальный ток.

#### Технические параметры УЗО

Согласно ГОСТ Р 50807-95 (МЭК 755-83) нормируются следующие параметры УЗО:

- 1) номинальное напряжение  $U_n = 220, 380$  В;
- 2) номинальный ток нагрузки  $I_n = 6, 16, 25, 40, 63, 80$  А;
- 3) номинальный отключающий дифференциальный ток  $I_{\Delta n} = 0,006; 0,01; 0,03; 0,1; 0,3; 0,5$  А;

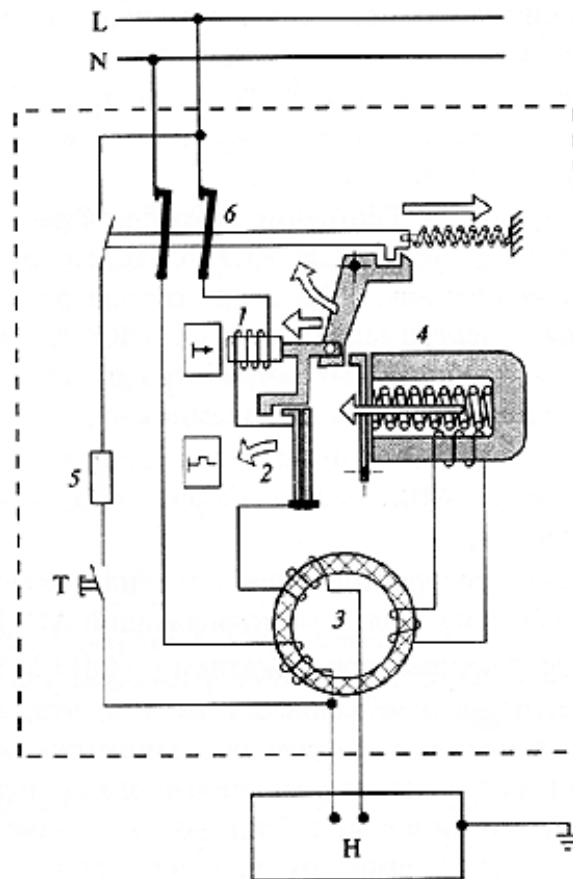


Рис. 10. Устройство УЗО со встроенной защитой от сверхтоков:

1 – катушка токовой отсечки; 2 – биметаллическая пластина; 3 – дифференциальный трансформатор тока; 4 – магнитоэлектрический расцепитель, реагирующий на дифференциальный ток; 5 – тестовый резистор; 6 – силовые контакты; Н – нагрузка; Т – кнопка «Тест»

4) номинальный неотключающий дифференциальный ток  $I_{\Delta n0} = 0,5 I_{\Delta n}$ ;

5) предельное значение неотключающего сверхтока (любого тока, который превышает номинальный ток нагрузки)  $I_{nm} = 6 I_n$ ;

6) номинальная включающая и отключающая способность  $I_m = 10 I_n$  или 500 А (выбирается большее значение);

7) номинальное время отключения. Стандартные значения максимально допустимого времени отключения при любом рабочем токе нагрузки и заданных нормами значениях дифференциального тока утечки не должны превышать приведенных в таблице 7.

Для обеспечения селективной работы нескольких УЗО в радиальных схемах электроснабжения необходимо учитывать следующие факторы.

В силу очень высокого быстродействия УЗО практически невозможно обеспечить селективность действия УЗО по току при значениях уставок на соседних ступенях защиты, например, 10 и 30 мА, или 30 и 100 мА. Необходимо также учитывать, что на практике утечка тока в электроустановке вовсе не обязательно плавно увеличивается по мере старения изоляции,



появления мелких дефектов и т.д. Возможны пробой изоляции или ее серьезное повреждение, когда ток утечки мгновенно достигает значения, значительно превышающего уставку. Логично, что в этих случаях возможно срабатывание любого из УЗО, установленных последовательно в цепи.

Таблица 7

Стандартные значения времени отключения

Время отключения $T_n$ , с			
$I_{\Delta n}$	$2 \cdot I_{\Delta n}$	$5 \cdot I_{\Delta n}$	500А
0,3	0,15	0,04	0,04

Селективность работы УЗО может быть обеспечена применением модификаций УЗО с выдержкой времени срабатывания (УЗО с индексами S или G).

УЗО с индексом S имеют выдержку времени от 0,13 до 0,5 с (при номинальном дифференциальном токе), с индексом G - меньшую выдержку.

Важно учесть, что УЗО, работающие с выдержкой по времени, находятся более долгое время под воздействием экстремальных токов, поэтому к ним предъявляются повышенные требования по условному току короткого замыкания ( $I_{nc}$ ), термической и динамической стойкости, коммутационной способности и т.д.

На рис. 11 приведены времятоковые характеристики УЗО без выдержки времени с номинальным отключающим дифференциальным током  $I_{\Delta n} = 30$  мА и УЗО с выдержкой времени (характеристика S) с номинальным отключающим дифференциальным током  $I_{\Delta n} = 300$  мА.

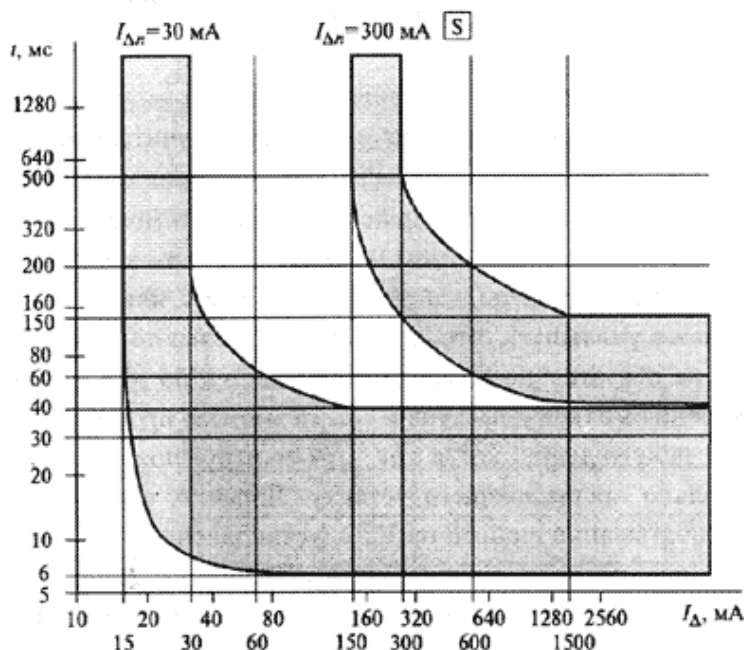


Рис. 11. Времятоковые характеристики УЗО без выдержки времени и УЗО с выдержкой времени

## 2.2. Экспериментальная часть и обработка результатов

2.2.1. Изучить конструкции и принцип действия устройства защитного отключения.

2.2.2. Ознакомиться с лабораторной установкой.

Лицевая панель лабораторной установки показана на рис. 12.

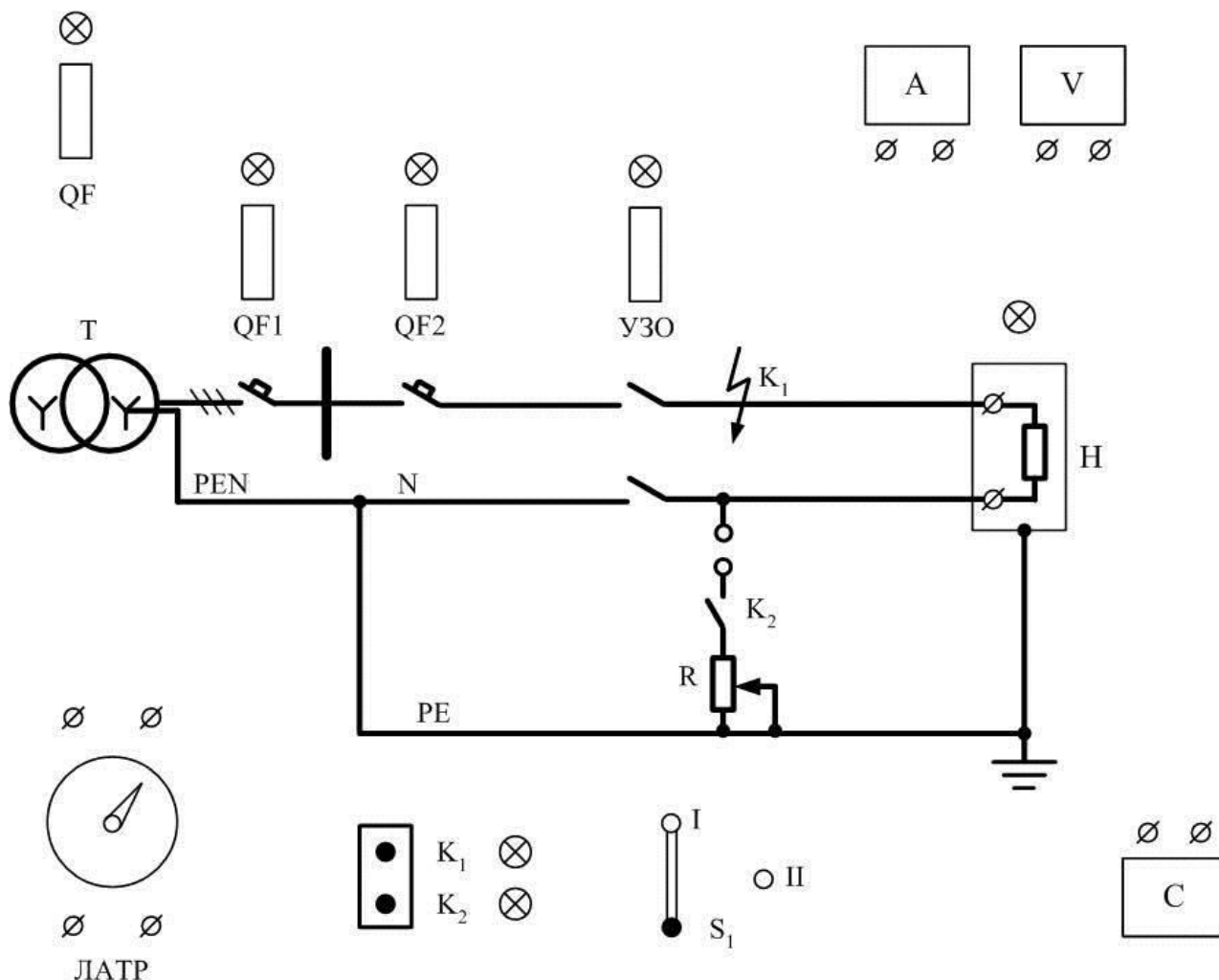


Рис. 12. Лицевая панель лабораторной установки

Основные подписи:

$QF_1, QF_2$  – автоматические выключатели, защищающие цепь питания нагрузки;

УЗО – устройство защитного отключения;

$QF$  – вводной автомат защиты схемы лабораторной установки;

$S_1$  – переключатель режима работы секундомера;

$K_1, K_2$  – кнопки управления, создают ток короткого замыкания и ток утечки;

$A, V$  – щитовые приборы (амперметр и вольтметр);

$C$  – секундомер.

Лабораторная установка моделирует электрическую силовую цепь питания электроприемника. Данная цепь защищается от токов перегрузки,

короткого замыкания с помощью автоматических выключателей, а от токов утечки - УЗО.

Токи срабатывания автоматических выключателей различны, что обеспечивает селективность электрической защиты. Величина тока регулируется в широких пределах с помощью изменения напряжения ЛАТРОм.

Устройство защитного отключения по дифференциальному току (УЗО-Д) настроено на отключение токов утечки, которая вызвана дефектами изоляции и рядом других аварийных причин.

Величины тока в цепи и тока утечки, а также напряжения контролируются щитовыми приборами амперметром (А) и вольтметром (V).

Короткое замыкание в цепи имитируется кнопкой  $K_1$ , а  $K_2$  – величина тока утечки.

Сопротивление  $R$  – моделирует сопротивление изоляции в нормальном и аварийном режимах.

Время срабатывания автоматических выключателей и УЗО измеряется с помощью электронного секундомера  $C$ .

2.2.3. Получить экспериментальные данные и построить защитную характеристику УЗО по следующим величинам токов: отсечки, перегрузки и утечки. Защитная характеристика представляет собой зависимость полного времени срабатывания УЗО от величины тока короткого замыкания и перегрузки, протекающих в защищаемой цепи.

Для измерения времени срабатывания переключатель  $S_1$  перевести в положение II. Выставить нужную величину тока с помощью ЛАТРа. Перевести переключатель  $S_1$  в положение I. С помощью кнопки  $K_1$  создать ток короткого замыкания и зафиксировать срабатывание УЗО.  $S_1$  – переключить в положение II и вывести ручку ЛАТРа в крайнее положение, соответствующее нулевому значению напряжения, и считать показание секундомера.

Аналогично, задавая разные значения величины токов ЛАТРОм, выполнить замеры времени срабатывания УЗО.

2.2.4. Определить величину тока утечки срабатывания устройства защитного отключения.

Для выполнения пункта необходимо использовать сопротивления изоляции  $R$  и собрать схему рис.13.

Изменяя значения сопротивления изоляции  $R$ , имитируя тем самым возникновения тока утечки при аварийном режиме, зафиксировать величину дифференциального тока срабатывания УЗО и время полного отключения.

При определении времени полного отключения необходимо переключатель  $S_1$  перевести в положении I и нажать кнопку  $K_2$ .

Результаты испытаний необходимо оформить в виде таблицы в свободной форме.

2.2.5. Оформить отчет по лабораторной работе, который должен содержать:

- цель работы;
- краткое теоретическое описание предмета исследования;

- схему лабораторной установки и необходимые дополнительные рисунки;
- таблицы с данными, полученные в результате экспериментов;
- ампер-секундная характеристика устройства защитного отключения;
- выводы о проделанной работе.

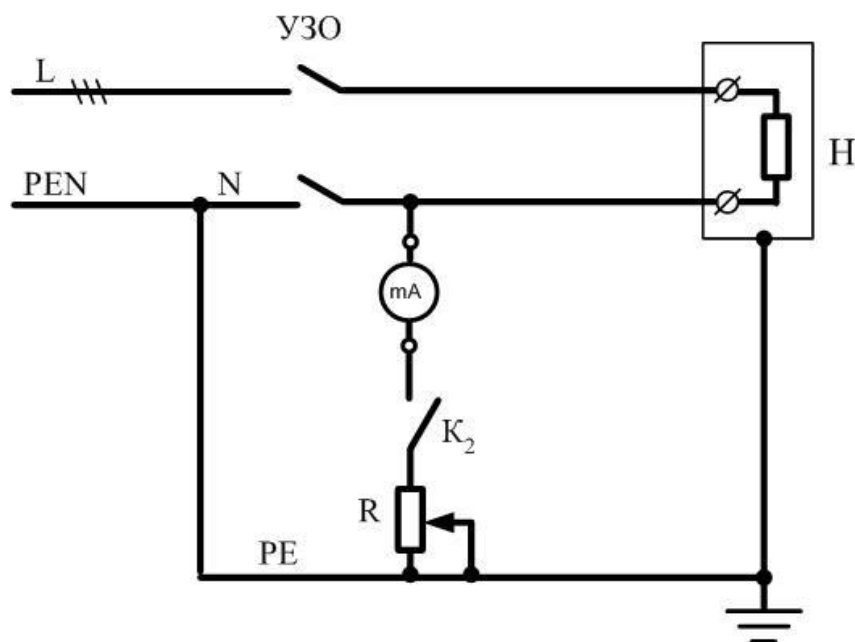


Рис. 13. Схема определения величины тока утечки при срабатывании УЗО

### КОНТРОЛЬНЫЕ ВОПРОСЫ

1. Назначение, принцип действия и конструкция УЗО.
2. Дайте классификацию УЗО по условиям функционирования.
3. Поясните, какое конструктивное различие между УЗО, функционально не зависящих от напряжения питания, и УЗО, функционально зависящих от напряжения питания.
4. Что конструктивно представляет собой УЗО со встроенной защитой от сверхтоков?
5. Перечислите основные технические параметры УЗО. Дайте определение селективности.
6. Каким образом может быть обеспечена селективность УЗО?

## ЛАБОРАТОРНАЯ РАБОТА № 6

### ИССЛЕДОВАНИЕ И РЕГУЛИРОВАНИЕ УРОВНЕЙ НАПРЯЖЕНИЯ В ПРОМЫШЛЕННЫХ ЭЛЕКТРОСЕТЯХ

#### 1. ЦЕЛЬ РАБОТЫ

Изучение методики оценки уровней напряжения в сети и способы их улучшения на суточном интервале времени.

#### 2. ПРОГРАММА И МЕТОДИКА ИССЛЕДОВАНИЯ

##### 2.1. Подготовительная часть

Подготовка к лабораторной работе включает:

2.1.1. Изучение теоретического материала курса по разделу «Регулирование напряжения силовых трансформаторов. Устройства РПН и ПБВ».

2.1.2. Подготовка к экспериментальной части.

##### Краткие теоретические сведения

Основными причинами, обуславливающими отклонение напряжения в электрических сетях, являются: изменения в течение суточного интервала электрической нагрузки, вызывающие различные потери напряжения, и регулирование напряжения с целью поддержания его в заданных пределах.

Уровни напряжения принято оценивать отклонениями напряжения от номинального  $V$ , которые также изменчивы во времени.

Наилучшим напряжением на зажимах электроприемников, с точки зрения технико-экономической эффективности их работы, является  $U(t)=U_N=\text{const}$ , т.е.  $V=0$ . Обеспечить такой режим напряжения для всей массы электроприемников в сети практически невозможно, поэтому всегда  $V \neq 0$ . Причем чем больше величина  $V$ , тем хуже напряжение. Из этого правила имеется ряд исключений, например, для слабо загруженного асинхронного электродвигателя наилучшим является напряжение, меньше номинального. Величина допустимых значений  $V$  нормируется ГОСТ 32144-2013 для систем электроснабжения общего назначения. В котором говорится, что положительные и отрицательные отклонения напряжения в точке передачи электрической энергии не должны превышать 10 % номинального или согласованного значения.

Оценку максимальных отклонений напряжения обычно проводят для режимов максимальных и минимальных нагрузок с помощью построения диаграммы отклонений напряжения в сети.

Для моделируемой сети расчетная схема и диаграмма  $V$  показаны на рис. 14.

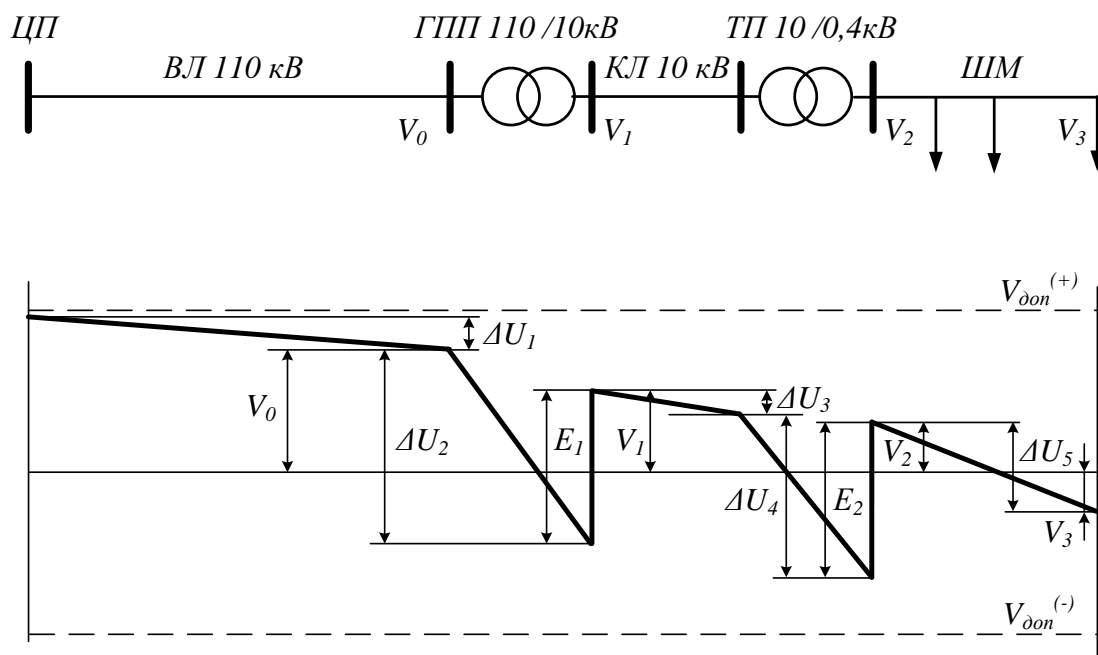


Рис. 14. Расчетная схема и диаграмма отклонений напряжения

На рисунке 14:

$V_{un}$  - отклонение напряжения в центре питания;

$\Delta U_1$  - потеря напряжения в воздушной линии 110 кВ, питающей трансформатор ГПП;

$V_0$  - отклонение напряжения на линии раздела балансовой принадлежности сетей энергоснабжающей организации (компании) и сетей потребителя электроэнергии;

$V_1$  - отклонение напряжения на шинах РУ 10 кВ ГПП;

$\Delta U_2$  - потеря напряжения в трансформаторе ГПП;

$E_1$  - добавка напряжения трансформатора ГПП;

$\Delta U_3$  - потеря напряжения в кабельной линии, питающей трансформатор Т4 цеховой ТП;

$E_2$  - добавка напряжения трансформатора цеховой ТП;

$V_2$  - отклонение напряжения на шинах РУ 0,4/0,23 кВ цеховой ТП;

$\Delta U_4$  - потеря напряжения в трансформаторе цеховой ТП;

$\Delta U_5$  - потеря напряжения в цеховой сети (например, в шинной магистрали ШМ);

$V_3$  - отклонение напряжения в сети в точке присоединения наиболее удаленного электроприемника.

В условиях эксплуатации все потребители рассчитывают требуемые значения  $V_0$  для режимов максимальных и минимальных нагрузок с учетом своих средств регулирования напряжения. Выполнение настоящей лабораторной работы ориентировано на исследование отклонений напряжения в промышленной электросети, проводимое с целью решения данной задачи.

Потери напряжения в элементе сети с сопротивлением  $z=R+jx$  и током  $\dot{I} = I' + jI''$  определяются по формуле:

$$\Delta U = \frac{I'R + I''X}{U_n} 100\% . \quad (6.1)$$

Все необходимые параметры элементов моделируемой сети приведены в таблице 1.

## 2.2. Экспериментальная часть и обработка результатов

2.2.1. Подготовить установку к работе:

а) включить питание установки и трансформатор Т4, отключить Т3, включить обобщенную нагрузку на шинах 10 кВ  $S_1$ , включить СД, отключить конденсаторные батареи БК1, БК2, БК3 и БК4 и фильтрокомпенсирующее устройство ФКУ;

б) переключатель РПН трансформатора Т2 и переключатель ПБВ трансформатора Т4 установить в нулевое положение;

в) переключатель задания уровня напряжения в сети 110 кВ установить в положение, указанное преподавателем.

2.2.2. Запустить установку нажатием кнопки "Пуск" и произвести регистрацию графиков  $U(t)$  на шинах 10 кВ ГПП и на шинах 0,4/0,23 кВ цеховой ТП на суточном цикле времени с помощью щитовых приборов (таблица 8).

2.2.3. Обработать результаты измерений и построить графики  $V(t)$  для шин 10 кВ ГПП и для шин 0,4/0,23 кВ цеховой ТП.

2.2.4. Проанализировать полученные результаты, определить оптимальную ступень ПБВ трансформатора Т4 и разработать график переключения РПН трансформатора Т2. При этом возможность регулирования напряжения с помощью БК в данной работе не учитывать.

2.2.5. Установить переключателем, расположенным на лицевой панели, необходимую ступень ПБВ трансформатора Т4.

2.2.6. Запустить установку и провести регистрацию напряжений на суточном цикле аналогично п.2.2.2, устанавливая РПН трансформатора Т2 в нужное положение.

2.2.7. Обработать результаты измерений в соответствии с п.2.2.3 и оценить соответствие напряжения в моделируемой сети требованиям ГОСТ.

2.2.8. По полученным в пункте 2.2.7 результатам построить для режимов максимальных нагрузок диаграммы отклонений напряжения для моделируемой сети.

2.2.9. Оформить отчет по лабораторной работе, который должен содержать:

- цель работы;
- формулировку задач исследований;
- ход выполнения работы;

- результаты оценки отклонений напряжений в моделируемой сети по графикам  $U(t)$  и  $V(t)$ ;
- выводы по работе.

Таблица 8

Регистрация напряжения на шинах подстанции

Часы суток	Величины до регулирования		Расчетные величины		Уставка ПБВ, %	Уставка РПН, %	Величины после регулирования		Расчетные величины	
	Показание прибора V2, кВ	Показание прибора V3, В	Отклонение напряжения на шинах ГПП, %	Отклонение напряжения на шинах ТП, %			Показание прибора V2, кВ	Показание прибора V3, В	Отклонение напряжения на шинах ГПП, %	Отклонение напряжения на шинах ТП, %
1										
2										
3										
4										
5										
6										
7										
8										
9										
10										
11										
12										
13										
14										
15										
16										
17										
18										
19										
20										
21										
22										
23										
24										

**КОНТРОЛЬНЫЕ ВОПРОСЫ**

1. Дать определение отклонения напряжения.
2. Какие допускаются отклонения напряжения в промышленных электросетях по ГОСТ 13109-97 и почему?
3. Как зависит работа различных электроприемников от величины напряжения в сети?
4. Какие способы улучшения напряжения используются в промышленных электросетях и в сетях энергосистем?



5. Каким образом можно производить регулирование напряжения в системе электроснабжения?
6. Назначение ПБВ. Дать краткую характеристику устройства ПБВ.
7. Назначение РПН. Дать краткую характеристику устройства РПН.

## **ЛАБОРАТОРНАЯ РАБОТА №7**

### **ИССЛЕДОВАНИЕ ПАРАМЕТРОВ СИСТЕМЫ ЭЛЕКТРОСНАБЖЕНИЯ ПРИ ИЗМЕНЕНИИ КОЭФФИЦИЕНТА МОЩНОСТИ НАГРУЗКИ**

#### **1. ЦЕЛЬ РАБОТЫ**

Изучение основных эксплуатационных характеристик элементов системы электроснабжения. Исследование параметров системы электроснабжения при изменении коэффициента мощности нагрузки.

#### **2. ПРОГРАММА И МЕТОДИКА ИССЛЕДОВАНИЯ**

##### **2.1. Подготовительная часть**

Подготовка к лабораторной работе включает:

- 2.1.1. Изучение теоретического материала курса по разделу «Качество электрической энергии. Потери напряжения в системе электроснабжения».
- 2.1.2. Подготовка к экспериментальной части.

##### **Краткие теоретические сведения**

В системах электроснабжения следует различать падение напряжения и потерю напряжения.

Падение напряжения  $\Delta U$  есть векторная разность напряжения  $U_1$  на входе линии и напряжения  $U_2$  на её выходе и не даёт однозначной зависимости между действующими значениями напряжений.

$$\Delta U = U_1 - U_2 = IZ, \quad (7.1)$$

где  $Z$  - комплексное сопротивление линии.

С точки зрения энергоснабжения потребителей более важна разность действующих значений входного и выходного напряжений, которая называется потерей напряжения в линии и определённым образом зависит от падения напряжения.

$$\Delta U = U_1 - U_2, \quad (7.2)$$

Другой расчётной характеристикой элементов системы электроснабжения является коэффициент полезного действия.

$$\eta = \frac{P_2}{P_1} = \frac{P_2}{P_2 + \Delta P}, \quad (7.3)$$

где  $P_2$  - активная мощность нагрузки;  
 $\Delta P$  - потери мощности при передаче энергии.

$$P_2 = I \cdot U_2 \cdot \cos \varphi_2,$$

$$\Delta P = I^2 \cdot R_3.$$

Из последней формулы видно, что при неизменных параметрах линии ( $R_3 = \text{const}$ ), а также мощности  $P_2$  и напряжении  $U_2$  КПД линии будет тем выше, чем больше коэффициент мощности  $\cos \varphi_2$  нагрузки.

Большинство потребителей имеет низкое значение коэффициента мощности, поэтому для искусственного повышения его до значений 0,85 - 0,9 в ряде случаев используют параллельное подключение батареи конденсаторов. Величину ёмкости, необходимую для повышения  $\cos \varphi_2$  от номинального значения  $\cos \varphi_{2н}$  до требуемого  $\cos \varphi_{2mp}$ , можно определить, воспользовавшись формулой:

$$C1 = \frac{P_2 (\operatorname{tg} \varphi_{2н} - \operatorname{tg} \varphi_{2mp})}{U_2^2 \cdot \omega}, \quad (7.4)$$

где  $\omega = 2\pi \cdot f = 314 \text{ с}^{-1}$  - угловая частота сети.

Повышение  $\cos \varphi_2$  за счёт подключения конденсаторов обусловлено тем, что часть реактивного тока  $I_{2рн}$  нагрузки компенсируется ёмкостным током  $I_c$  и результирующий реактивный ток  $I_{2р}$  уменьшается.

При  $I_c = I_{2рн}$  индуктивная составляющая тока полностью компенсируется ёмкостным током  $I_c$  и в цепи, образованной потребителем и батареей конденсаторов, наступает резонанс токов.

Важной особенностью резонанса токов является то, что ток потребителя с батареей конденсаторов становится в этом случае минимальным и чисто активным, а КПД линии достигает максимального значения.

В системе электроснабжения считается целесообразной некоторая недокомпенсация реактивного тока нагрузки ( $\cos \varphi_{2mp} = 0,85 - 0,9$ ).

## 2.2. Экспериментальная часть и обработка результатов

### 2.2.1. Ознакомиться с лабораторной установкой.

Схема электрической сети показана на рис. 15. В настоящей лабораторной работе электрическая сеть представлена на стенде последовательно включенными индуктивностью  $L1$  и резистором  $R3$ . Нагрузка потребителей при этом имеет активно-индуктивный характер с эквивалентными параметрами  $L2$ ,  $R4$ , а конденсатор  $C1$  предназначен для повышения коэффициента мощности. Таким образом, в первом приближении систему электроснабжения совместно с нагрузкой можно рассматривать в

качестве цепи (рис. 15) с последовательным соединением элементов L1, R3, L2, R4.

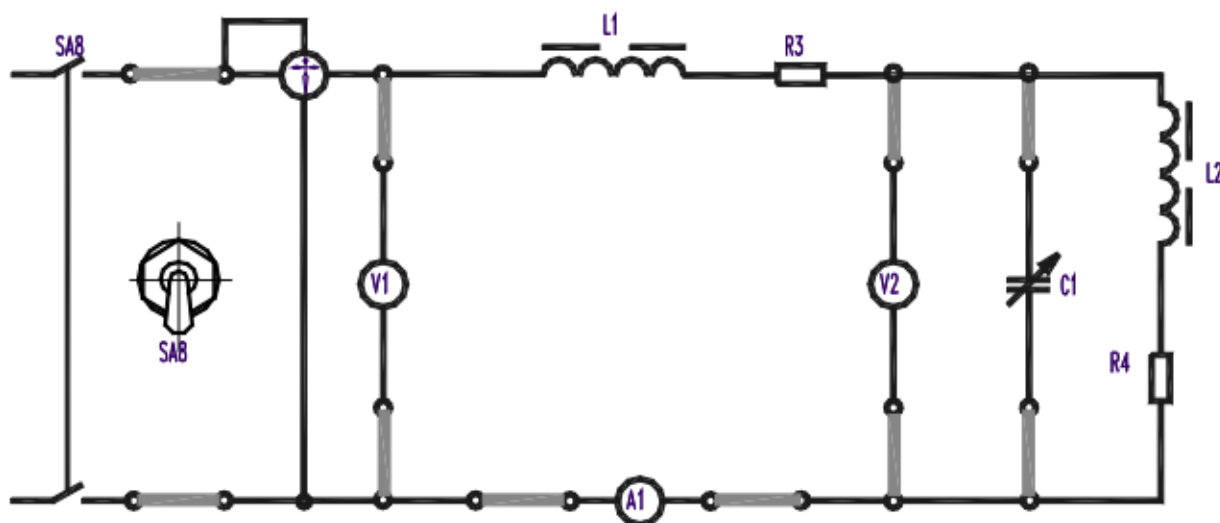


Рис. 15. Схема замещения лабораторной установки

2.2.2. Изучить схему замещения электрической сети на стенде и подключить нагрузку, батарею конденсаторов и необходимые измерительные приборы.

2.2.3. Определить опытным путем величину емкости C1 батареи конденсаторов для повышения коэффициента мощности нагрузки до значения  $\cos \varphi_{2mp}$ , заданного преподавателем.

2.2.4. Изменяя емкость батареи конденсаторов, экспериментально исследовать зависимость  $\eta = f(C1)$  при изменении C1 от 0 до 16 мкФ. Результаты испытаний необходимо оформить в виде таблицы в свободной форме.

2.2.5. Оформить отчет по лабораторной работе, который должен содержать:

- цель работы;
- краткое теоретическое описание предмета исследования;
- схему лабораторной установки;
- таблицу с данными, полученными в результате экспериментов;
- зависимость  $\eta = f(C1)$  при изменении C1 от 0 до 16 мкФ;
- выводы о проделанной работе.

## КОНТРОЛЬНЫЕ ВОПРОСЫ

1. В чём заключается различие между падением напряжения и потерей напряжения?

2. Как объяснить зависимость коэффициента полезного действия элемента СЭС от характера нагрузки?

3. Почему активная мощность  $P_2$  пропорциональна активной составляющей тока, а реактивная  $Q_2$  - реактивной?
4. Что такое резонанс токов и каковы условия его возникновения?

## **ЛАБОРАТОРНАЯ РАБОТА № 8**

### **КОМПЕНСАЦИЯ РЕАКТИВНЫХ НАГРУЗОК В СИСТЕМАХ ЭЛЕКТРОСНАБЖЕНИЯ ПРОМЫШЛЕННЫХ ПРЕДПРИЯТИЙ**

#### **1. ЦЕЛЬ РАБОТЫ**

Исследование основных принципов компенсации реактивных нагрузок (КРН) в сетях промышленных предприятий.

#### **2. ПРОГРАММА И МЕТОДИКА ИССЛЕДОВАНИЯ**

##### **2.1. Подготовительная часть**

Подготовка к лабораторной работе включает:

2.1.1. Изучение теоретического материала курса по разделу «Компенсация реактивной мощности (РМ). Источники и потребители РМ. Расчет компенсирующих устройств на разном напряжении».

2.1.2. Подготовка к экспериментальной части.

##### **Краткие теоретические сведения**

Обмен реактивной мощностью между системой электроснабжения предприятия и электроэнергетической системой (ЭЭС) регламентирован «Приказом Министерства промышленности и энергетики РФ за №49 от 22.02.2007г.». Экономически обоснованная входная реактивная мощность ( $Q_{Э}$ ) задается предприятию дифференцированно, в зависимости от напряжения питания через нормативное значение коэффициента реактивной мощности ( $tg\varphi_{эн}$ ).

В настоящей лабораторной работе исследуется узел нагрузки, схема которого показана на рис. 16.

Схема содержит только одну из секций ГПП (правую секцию), поскольку вторая условно считается абсолютно аналогичной. Граница балансовой принадлежности предусмотрена на уровне высоковольтных вводов трансформаторов ГПП. На границе сводятся контрольные балансы активной и реактивной мощностей. Контроль осуществляется на последовательных получасовых интервалах времени при помощи счетчиков энергии с фиксированием максимумов или при помощи специальных информационно-измерительных систем.

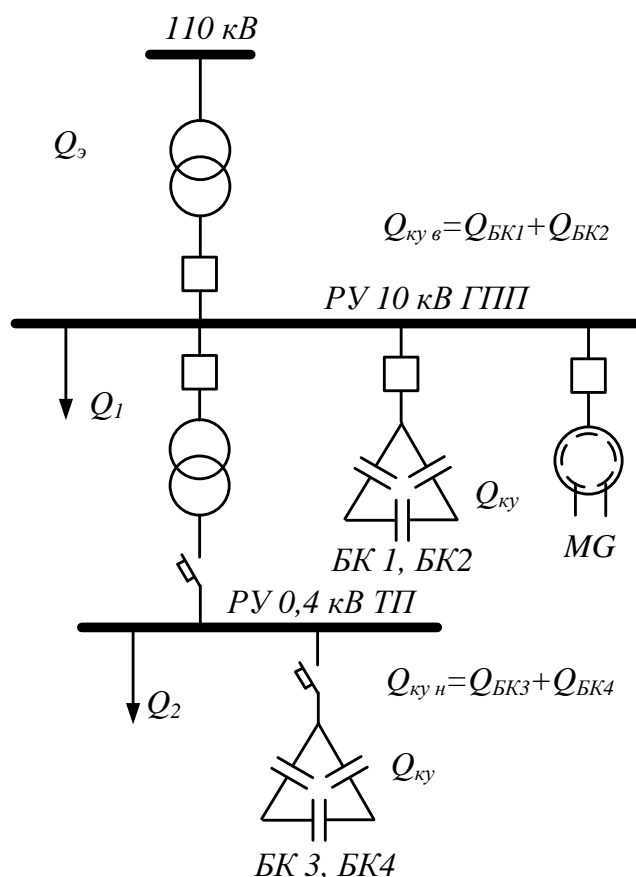


Рис. 16. Схема узла нагрузки

В лабораторной модели источниками реактивной мощности являются: электроэнергетическая система ( $Q_э$ ), синхронный электродвигатель ( $Q_н$ ), конденсаторные установки БК1, БК2 напряжением 10 кВ ( $Q_{кyв}$ ) и БК3, БК4 напряжением 0,4 кВ ( $Q_{кyn}$ ); потребителями - нагрузка на шинах 10 кВ ( $Q_1$ ) и нагрузка ТП ( $Q_2$ ).

Графики регулирования реактивной мощности с использованием конденсаторных установок строятся без расчетов на основании реактивной нагрузки на шинах 10 и 0,4 кВ. При построении графиков регулирования следует учитывать, что в период максимальной активной мощности нагрузки в электроэнергетической системе потребление реактивной мощности не должно превосходить величину  $Q_э$ .

## 2.2. Экспериментальная часть и обработка результатов

2.2.1. Получить у преподавателя следующую исходную информацию:

- значение экономической реактивной мощности  $Q_э$ ;
- интервалы времени, соответствующие периодам максимума активной мощности нагрузки.

2.2.2. Подготовить установку к работе:

- включить питание установки и трансформатор Т4, отключить Т3, включить обобщенную нагрузку на шинах 10 кВ  $S_1$ , включить СД, отключить

конденсаторные батареи БК1, БК2, БК3 и БК4 и фильтрокомпенсирующее устройство ФКУ;

б) переключатель РПН трансформатора Т2 и переключатель ПБВ трансформатора Т4 установить в нулевое положение;

в) переключатель задания уровня напряжения в сети 110 кВ установить в положение, указанное преподавателем.

2.2.3. Запустить установку нажатием кнопки "Пуск" и произвести регистрацию графиков  $P=f(t)$  (Wh1) и  $Q=f(t)$  (Varh1) до компенсации реактивной мощности на суточном цикле времени с помощью счетчиков, а также показания вольтметров V2 и V3. Данные занести в таблицу 10.

2.2.4. Обработать результаты измерений и построить графики  $P=f(t)$  (Wh1) и  $Q=f(t)$  (Varh1) в одной системе координат.

2.2.5. По заданным преподавателем значениям и часам максимума рассчитать необходимую мощность конденсаторных установок  $Q_{ку}$ . Проанализировав график  $Q=f(t)$  (Varh1), определить оптимальный режим работы конденсаторных установок и выбрать фактические значения мощности компенсации.

2.2.6. Запустить установку и провести регистрацию графика  $Q'=f(t)$  (Varh1) после компенсации реактивной мощности на суточном цикле времени с помощью счетчика и показания вольтметров V2 и V3, подключая конденсаторные установки в необходимые часы суток (таблица 9).

2.2.7. Обработать результаты измерений и построить график  $Q'=f(t)$  (Varh1) после компенсации в той же системе координат.

2.2.8. Построить графики изменения напряжения на шинах 10 и 0,4 кВ до и после компенсации.

2.2.9. Оформить отчет по лабораторной работе, который должен содержать:

- цель работы;
- формулировку задач исследований;
- результаты регистрации и расчета значения активной, реактивной мощностей и величин напряжения V2 и V3;
- результаты оценки компенсации реактивной мощности моделируемой сети по графикам  $P=f(t)$  (Wh1),  $Q=f(t)$  (Varh1) и  $Q'=f(t)$  (Varh1);
- графики изменения напряжения на шинах 10 и 0,4 кВ до и после компенсации;
- выводы по работе.

Таблица 9

## Регистрация и расчет мощностей и напряжения в системе электроснабжения

Номер часа суток	Показания счетчиков				Показание вольтметров до компенсации		Значение мощности до компенсации		Включение батарей конденсаторов		Показания реактивного счетчика после компенсации		Значение мощности после компенсации	Показание вольтметров после компенсации	
	активного		реактивного												
	показания	разность	показания	разность	$V_2$	$V_3$	активная P	реактивная Q	$\frac{BK1}{BK2}$	$\frac{BK3}{BK4}$	показания	разность	реактивная $Q^1$	$V_2$	$V_3$
1	2	3	4	5	6	7	8	9	10	11	12	13	14	15	16
1															
2															
3															
4															
5															
6															
7															
8															
9															
10															
11															
12															
13															
14															
15															
16															
17															
18															
19															
20															
21															
22															
23															
24															
0															

## КОНТРОЛЬНЫЕ ВОПРОСЫ

1. Что такое реактивная мощность? Её назначение в системе электроснабжения.
2. Какие элементы системы электроснабжения относят к потребителям реактивной мощности?
3. Что является источниками реактивной мощности? Дать их краткую характеристику.
4. Перечислить причины, по которым возникает необходимость компенсации реактивной мощности.
5. Что такое «входная мощность» для предприятия, от чего она зависит и как определяется?
6. Каким образом реактивная мощность влияет на режим напряжения?
7. С какой целью и как выполняется регулирование мощностей КУ?
8. Что характеризуют  $\cos\varphi$  и  $\operatorname{tg}\varphi$ ?
9. Какие способы повышения  $\cos\varphi$  вам известны?
10. Что представляют собой естественные пути повышения  $\cos\varphi$ ?
11. Что означают понятия «индивидуальная», «групповая» и «централизованная» компенсация?
12. Почему конденсаторные батареи соединяют в «треугольник»?
13. Какие элементы применяются в качестве разрядных сопротивлений в конденсаторных установках?



Балашов Олег Петрович

## ЭЛЕКТРОСНАБЖЕНИЕ: ЛАБОРАТОРНЫЕ РАБОТЫ

Учебно-методическое пособие для студентов направления  
«Электроэнергетика и электротехника» всех форм обучения

Редактор Е.Ф. Изотова

Подписано к печати 28.06.15 Формат 60x84 /16.

Усл. печ. л. 3,0. Тираж 110 экз. Заказ 151478. Рег. № 109.

Отпечатано в ИТО Рубцовского индустриального института  
658207, Рубцовск, ул. Тракторная, 2/6.